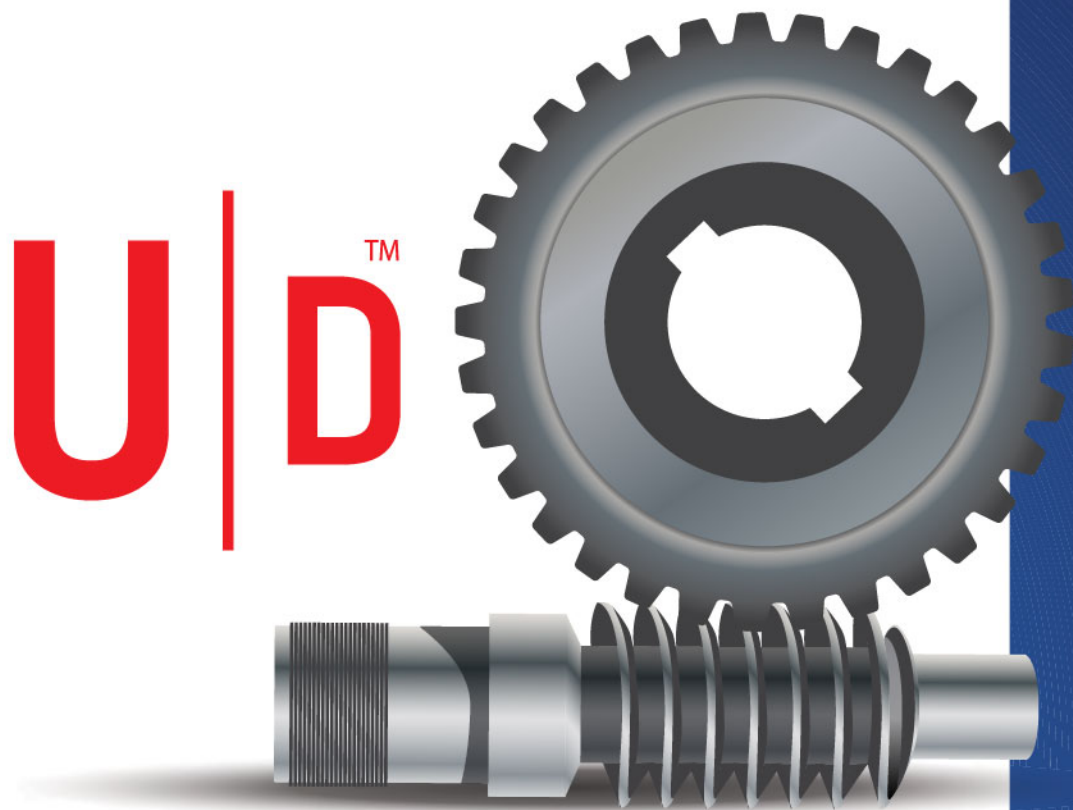
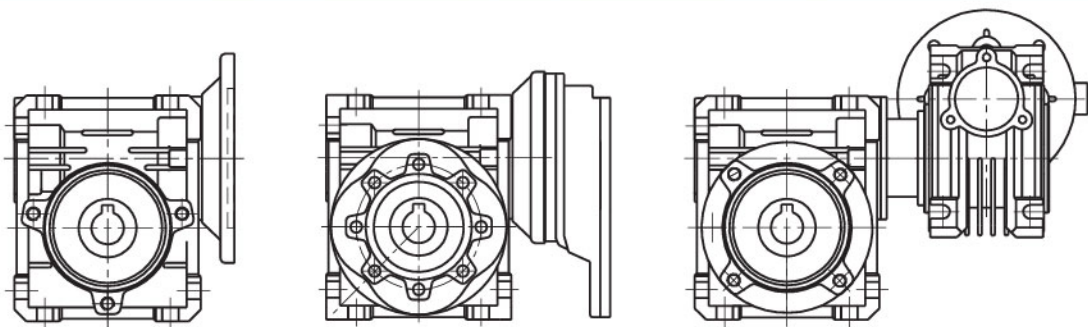


СОВРЕМЕННЫЕ РОССИЙСКИЕ РЕДУКТОРЫ



РЕДУКТОРЫ ЧЕРВЯЧНЫЕ



каталог продукции

серии UD-RV, UD-PC/RV, UD-DRV

Содержание

	стр.
О компании	4
Введение	5
1. Конструктивные особенности	6
2. Комплектующие	8
3. Примеры обозначений мотор-редукторов	9
▶ 4. Технические параметры	11
4.1. Эксплуатационный коэффициент (сервис-фактор) f_s	12
4.2. Допустимая радиальная нагрузка на вал.	13
5. Пример выбора редуктора	15
7. Цилиндрическая ступень ud-rc	17
8. Комбинации редуктора ud-drv	18
9. Варианты комбинации редукторов ud-drv	19
10. Параметры КПД и неререверсивности	19
11. Параметры зацепления	20
12. Таблица подбора редукторов серии ud-rv	21
13. Габаритные размеры червячных редукторов	38
13.1. Установочные размеры серии ud-rv	38
13.2. Установочные размеры серии ud-rc/rv	48
13.3. Установочные размеры серии ud-drv	52
13.4. Выходные валы	57
13.5. Реактивная штанга	58
14. Монтажные положения	58
15. Эксплуатация и техническое обслуживание	61
16. Смазочные материалы	62
16.1. Количество смазочных материалов	62
16.2. Смазка	63
17. Информация для заказа	63
18. Конструктивная схема/название составных частей (Сборка)	64

О КОМПАНИИ

Ведущим видом деятельности ООО ПТЦ «ПРИВОД» является производство и реализация продукции: редукторы червячные, цилиндрические редукторы, цилиндрические крановые редукторы, вертикальные крановые редукторы, коническо-цилиндрические редукторы, мотор редукторы планетарные, соосно-цилиндрические редукторы, червячные мотор редукторы.

Основным достоинством ООО ПТЦ «ПРИВОД» являются качество продукции, сроки изготовления, стоимость и очень гибкая ценовая политика.

Наше производство сертифицировано по ГОСТ ISO 9001-2011 (ISO 9001:2008), а качество выпускаемой продукции соответствует ГОСТ 31592-2012.

Гарантийные обязательства на продукцию ООО ПТЦ «ПРИВОД» устанавливаются в полном соответствии с действующим законодательством РФ.

Коллектив компании – это высококвалифицированные люди, посвятившие не один год развитию компании и соответственно заинтересованные в дальнейшем ее развитии и процветании.

Специалисты предприятия всегда готовы предоставить заказчику любую информацию о запрашиваемой продукции, либо помочь подобрать необходимое оборудование. Каждый заказ отработывается индивидуально, так же подбирается максимально удобный способ доставки продукции заказчику. Руководство всегда идет на встречу пожеланиям клиента.

ВЕДЕНИЕ

Производственно-технический центр «Привод»- один из ведущих производителей редукторов в России, был основан в 2002 году. В 2012 году ПТЦ "Привод зарегистрировал новую " торговую марку «UNIT DRIVE» Под брендом «UNIT DRIVE» выпускается линейка редукторов и моторо-редукторов идентичных по присоединительным размерам и не уступающих по качеству ведущим Европейским производителям. Для достижения этой цели были задействованы все инженерные и технические ресурсы ПТЦ «Привод». Произведена модернизация и дооснащение необходимым оборудованием существующего производства, построены новые современные производственные и складские помещения общей площадью более 2 500 кв. метров. Сотрудники прошли обучение в Италии, Германии, Китае на заводах производителей металлообрабатывающего оборудования. На предприятии успешно внедрена Система Менеджмента Качества (ISO 90001:2008) и ISO/TC 16949:2002. В данный момент ведется работа по внедрению концепции «Lean Production» (Бережливое производство), что позволит существенно снизить затраты и конечную стоимость продукции. В результате проделанной работы, под брендом «UNIT DRIVE», появилась линейка редукторов серий UD-RV, UD-F, UD-K, UD-R, UD-S отвечающих всем современным требованиям и нормам.

Выбирая продукцию марки «UNIT DRIVE» и организацию ООО ПТЦ «Привод», Вы приобретаете в нашем лице надёжного партнера. Мы можем предложить Вам минимальные сроки, высочайшее качество, демократичные цены и максимально лояльное отношение к каждому клиенту.

1. ОСНОВНЫЕ КОНСТРУКТИВНЫЕ ОСОБЕННОСТИ

Серия UD-RV червячных редукторов представляет собой новое поколение продукта, разработанного нашей компанией на основе компромиссного совершенствования серий аналогичных продуктов в комплексе передовых технологий. UD-RV выпускается в виде компактного редуктора с цилиндрической предступенью/опция разработана для высокой модульности конструкции. Небольшое число базовых моделей может быть применено к большому количеству мощностей, что гарантирует высокую производительность.

Главные преимущества серии UD-RV:

- Редукторы изготовлены из высококачественного алюминиевого сплава, нержавеющие и легкие по весу.
- Высокий крутящий момент.
- Низкий уровень шума и бесперебойная надежная работа.
- Высокие эксплуатационные характеристики
- Красивый и компактный внешний вид, легкое техническое обслуживание.

Выпускаемые размеры: 025, 030, 040, 050, 063, 075, 090, 110, 130, 150

- Редукторы до 90 габарита изготовлены из литого алюминиевого сплава, редукторы 110 и более габарита из серого чугуна СЧ20.
- Редукторы из алюминия поставляются в комплекте с синтетическим маслом и позволяют устанавливать в любой монтажной позиции, при этом нет необходимости изменять количества смазки.
- Червячное колесо из специального износостойчивого сплава высокооловянистой бронзы Бр 010Ф1. Червячный вал из конструкционной легированной стали. Сталь, проходя термическую и финишную обработку, приобретает твердость зуба от 56 до 60HRC. Толщина слоя цементации от 0,3 до 0,5 мм после точной шлифовальной обработки.
- Окраска поверхностей: Корпус из алюминиевого сплава :
 - а) Дробеструйная специальная антисептическая обработка поверхности алюминиевого сплава;
 - б) После фосфатирования наносится краска RAL5010, цвет – синий.
 Корпус из серого чугуна: первая обработка - красной антикоррозионной краской, затем наносится краска - RAL5010, цвет – синий.
- Доступны различные комбинации червячных редукторов: UD-RV, UD-DRV, UD-PC-RV, UD-NRV, UD-NRV-E.



ЧЕРВЯЧНЫЙ МОТОР-РЕДУКТОР

Мотор-редуктор UD-RV



- Мощность от 0,06 до 15 кВт с трёхфазным 4х-полюсным двигателем
- Передаточное отношение от 5 до 100
- Максимальный крутящий момент 1,596 Нм
- Допустимая радиальная нагрузка 17800 Н

МОТОР-РЕДУКТОР С ЦИЛИНДРИЧЕСКОЙ СТУПЕНЬЮ

Мотор-редуктор UD-RV
в модернизированном
корпусе



UD-PC-RV



ДВУХСТУПЕНЧАТЫЙ МОТОР-РЕДУКТОР

Двухступенчатый
мотор-редуктор
UD-RV в
модернизированном
корпусе



- UD-PC- одноступенчатый цилиндрический редуктор, доступный в виде предступени для червячных редукторов UD-RV. Он может поставляться в виде отдельного блока для установки на любой тип мотор-редуктора.
 - Литой корпус из алюминиевого сплава, шестерни из конструкционной легированной стали.
 - Окрашены в синий цвет RAL 5010 эпоксидно-полиэфирным порошком.
 - Мощность электродвигателя до 2,2 кВт
 - Передаточное отношение комбинированного редуктора от 22,5 до 300
 - Максимальный крутящий момент предступени UD-PC червячного редуктора 978 Нм

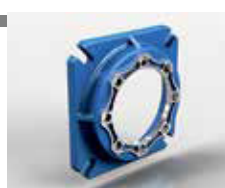
2. КОМПЛЕКТУЮЩИЕ:

Защитный кожух



Боковой фланец

	FA	FB	FC	FD	FE
UD-RV025	•	-	-	-	-
UD-RV030	•	•	-	•	-
UD-RV050	•	•	•	•	-
UD-RV063	•	•	•	•	•
UD-RV075	•	•	-	-	-
UD-RV090	•	•	•	•	-
UD-RV110	•	•	-	-	-
UD-RV130	•	-	-	-	-
UD-RV150	•	-	-	-	-



FA



FB



FC



FD



FE

Цельный выходной вал


 Односторонний
 выходной вал

 Двухсторонний
 выходной вал

Реактивная штанга



Другие комплектующие

- Термостойкие сальники
- Три вида смазок: для работы при низких температурах, для работы при высоких температурах и подходящая для пищевой промышленности.

3. ПРИМЕРЫ ОБОЗНАЧЕНИЙ МОТОР-РЕДУКТОРОВ

UD-RV ОДНОСТУПЕНЧАТЫЙ ЧЕРВЯЧНЫЙ МОТОР-РЕДУКТОР

UD-RV-63-40-65-0.75 E B5-FA1-SS1- A1- B3

① ② ③ ④ ⑤ ⑥ ⑦ ⑧ ⑨ ⑩ ⑪

№	Комментарии
1	Модель редуктора
2	Межосевое расстояние , мм (30,40,50,63,75,90,110,130,150)
3	Передаточное число (7,5;10;15;20;25;30;40;50;60;80;100)
4	Число оборотов выходного вала, об/мин.
5	Мощность электродвигателя, кВт.
6	Наличие у электродвигателя электромагнитного тормоза.
7	Тип фланца электродвигателя (B5;B14).
8	Фланец на выходном валу редуктора (FA;FB;FC;FD).
9	Исполнение с выходным валом (SS1;SS2;DS).
10	Исполнение с реактивной штангой (A1;A2).
11	Монтажное положение (B3;B6;B7;B8;V5;V6).


UD-DRV ДВУХСТУПЕНЧАТЫЙ ЧЕРВЯЧНЫЙ МОТОР-РЕДУКТОР

UD-DRV-40/75-400- 3.5- 0.25 E B5-FA1-SS1- AS1

① ② ③ ④ ⑤ ⑥ ⑦ ⑧ ⑨ ⑩

№	Комментарии
1	Модель редуктора
2	Межосевое расстояние , мм (30,40,50,63,75,90,110,130,150)
3	Передаточное число (от 300 до 5000)
4	Число оборотов выходного вала, об/мин.
5	Мощность электродвигателя, кВт.
6	Наличие у электродвигателя электромагнитного тормоза.
7	Тип фланца электродвигателя (B5;B14).
8	Фланец на выходном валу редуктора (FA;FB;FC;FD).
9	Исполнение с выходным валом (SS1;SS2;DS).
10	Монтажное положение (AS1;AS2;BS1;BS2;VS1;VS2;PS1;PS2).

UD-PC...RV ЧЕРВЯЧНЫЙ МОТОР-РЕДУКТОР С ПРИСТАВНОЙ ЦИЛИНДРИЧЕСКОЙ СТУПЕНЬЮ

UD- PC7-RV63- 180- 7.8-0.25 E B5-FA1-SS1-A1-B3


№	Комментарии
1	Типоразмер цилиндрической ступени (PC63;PC71;PC90)
2	Модель редуктора
3	Межосевое расстояние , мм (30,40,50,63,75,90,110,130,150)
4	Передаточное число (от 60 до 300)
5	Число оборотов выходного вала, об/мин.
6	Мощность электродвигателя, кВт.
7	Наличие у электродвигателя электромагнитного тормоза.
8	Тип фланца электродвигателя (B5;B14).
9	Фланец на выходном валу редуктора (FA;FB;FC;FD).
10	Исполнение с выходным валом (SS1;SS2;DS).
11	Исполнение с реактивной штангой (A1;A2).
12	Монтажное положение (B3;B6;B7;B8;V5;V6).

4. ТЕХНИЧЕСКИЕ ПАРАМЕТРЫ

1. Мощность

$$P_1 = \frac{P_2}{\eta_d}, \text{ кВт}$$

$$P_{1N} = P_1 \cdot f_s, \text{ кВт}$$

P_1 - входная мощность;

P_2 - и-выходная мощность ;

P_{1N} - мощность электродвигателя. Этот параметр можно найти в таблицах выбора редукторов (таблица 10, стр. 21), измеряется в кВт и соответствует допустимой входной мощности, передаваемой на входной вал редуктора при скорости n_1 и эксплуатационном коэффициенте $f_s=1$.

f_s - эксплуатационный коэффициент;

η_d -динамический КПД.

Значения η_d указаны для редукторов, прошедших достаточно длительный период обкатки.

После обкатки температура на поверхности редуктора в эксплуатации уменьшается и, наконец, становится стабильной. Стоит подчеркнуть, что значения номинального крутящего момента M_{2n} приведены в каталоге с учетом динамического КП.

2. Скорость вращения

n_1 - скорость входного вала редуктора;

n_2 - скорость выходного вала редуктора.

3. Передаточное отношение

$$i = \frac{n_1}{n_2}$$

4. Крутящий момент

$$M_2 = \frac{9550 \cdot P_1 \cdot \eta_d}{n_2}, \text{ Н}\cdot\text{м}$$

$$M_{2n} = M_2 \cdot f_s, \text{ Н}\cdot\text{м}$$

M_2 - крутящий момент на выходном валу

M_{2n} - требуемое значение выходного крутящего момента, передаваемого на выходной вал при равномерной нагрузке, скорости вращения входного вала n_1 и скорости вращения выходного вала n_2 . Крутящий момент рассчитывается для эксплуатационного коэффициента $f_s = 1$

P_1 - входная мощность;

η_d - динамический КПД;

f_s - эксплуатационный коэффициент.

Эксплуатационный коэффициент f_s должен быть скорректирован в соответствии со следующими условиями:

- 1) температура окружающей среды $30 \div 40^\circ\text{C}$: $f_s \times (1.1 \div 1.2)$
- 2) температура окружающей среды $40 \div 50^\circ\text{C}$: $f_s \times (1.3 \div 1.4)$
- 3) температуре окружающей среды $50 \div 60^\circ\text{C}$ $f_s \times (1.5 \div 1.6)$
- 4) При температуре окружающей среды $> 60^\circ\text{C}$, пожалуйста, позвоните в службу Технической поддержки.

Чтобы сохранить срок службы редукторов, значение эксплуатационного коэффициента f_s , выбранного из каталога должно быть равно или чуть выше чем расчетная значение эксплуатационного коэффициента f_s .

4.2. Допустимая радиальная нагрузка на вал.

Предельно допустимое значение радиальной нагрузки на вал вычисляется с помощью следующей формулы:

$$F_{re} = \frac{M_x \cdot 2000 \cdot f_z}{d_o}$$

F_{re} (N) - радиальная нагрузка на вал;

M (Нм) - крутящий момент на валу;

d (мм) -диаметр элемента передачи, установленного на валу;

F_r (N) – максимально допустимая радиальная консольная нагрузка, приложенная в середине вала;

F_z - эмпирический коэффициент, зависящий от типа шкива (см. таблицы значений)

Если радиальная нагрузка прилагается не в середине, а на расстоянии - x (мм) от одного из концов вала, то её значение необходимо пересчитать по следующей формуле:

$$F_{re} = \frac{F_r \cdot a}{(b+x)} \cdot F_{r1max} \cdot F_{r2max}$$

a и b – поправочные коэффициенты, приведенные в таблицах 3 и 4;

x – расстояние от места приложения нагрузки до конца вала;

Цифра 1 в формуле относится к входному валу, цифра 2 – к выходному валу.

Значения эмпирического коэффициента F_z

Таблица 2

Элемент привода	Эмпирический коэффициент F_z	Комментарии
Шестерни	1,00	17 зубьев
	1,15	<17 зубьев
	1,00	20 зубьев
Звёздочки	1,25	<20 зубьев
	1,40	<13 зубьев
Шкивы клиноремённой передачи	1,75	влияние силы растяжения
Плоские шкивы	2,50	влияние силы растяжения
Зубчатые шкивы	2,50	влияние силы растяжения

Радиальные консольные нагрузки на выходной вал

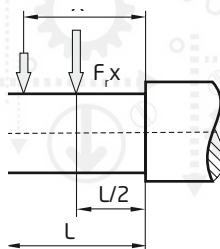


Таблица 3

UD-RV	025	030	040	050	063	075	090	110	130
a	50	65	84	101	120	131	162	176	188
b	38	50	64	76	95	101	122	136	148
F_r max	1350	1830	3490	4840	6270	7380	8180	12000	13500

Радиальные консольные нагрузки на входной вал

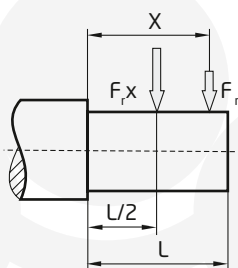


Таблица 4

UD-RV	030	040	050	063	075	090	110	130
a	86	106	129	159	192	227	266	314
b	76	94,5	114	139	167	202	236	274
F_r max	210	350	490	700	980	1270	1700	2100

5. ПРИМЕР ВЫБОРА РЕДУКТОРА

1. Определение типа червячного мотор-редуктора:

Пример: входная мощность электродвигателя 1.5 кВт, $n_1 = 1400$ об/мин, тяжелая нагрузка, непрерывная работа в течение 24 часов, температура окружающей среды $+32$ °С, выберите коэффициент эксплуатации $F_s = 1.7 \times 1.2 = 1,904$,

$n_2 = 93.3$ об/мин, монтажное положение - В3.

$$i = \frac{n_1}{n_2} = \frac{1400}{93,3} = 15$$

$$P_{1n} = P_1 \cdot f_s = 0,5 \cdot 1,904 = 0,952 \text{ кВт}$$

Выбираем тип мотор-редуктора:

UD-RV-75-15-1,1-В3

Рассчитываем выходной крутящий момент:

$$M_2 = \frac{9550 \cdot P_1 \cdot \eta_d}{n_2} = \frac{9550 \cdot 0,5 \cdot 0,84}{93,3} = 43 \text{ Nm}$$

$$M_{2n} = M_2 \cdot f_s = 43 \cdot 1,904 = 81,9 \text{ Nm}$$

2. Определение типа червячного редуктора:

Пример: Требуемый выходной крутящий момент - 300 Нм, непрерывная работа в течение 8 часов, равномерная нагрузка, температура окружающей среды - 30 °С, необходимо выбрать коэффициент эксплуатации $f_s = 1.2 \times 1.1 = 1,32$, $n_1 = 900$ об/мин, $n_2 = 22.5$ об/мин.

$$M_{2n} = M_2 \cdot f_s = 300 \cdot 1,32 = 396 \text{ Nm}$$

$$i = \frac{n_1}{n_2} = \frac{900}{22,5} = 40$$

Выбираем тип редуктора:

UD-RV-90-40

6. КОМБИНАЦИЯ

Таблица 5

	i	PC063		PC071		PC080			PC090	
		105/11 i=3	105/14 i=3	120/14 i=3	120/19 i=3	160/19 i=3	160/24 i=3	160/28 i=3	160/19 i=2.42	160/24 i=2.42
UD-RV040	25									
	30									
	40									
	50									
	60									
	80									
UD-RV050	100									
	25									
	30									
	40									
	50									
	60									
UD-RV063	80									
	100									
	25									
	30									
	40									
	50									
UD-RV075	60									
	80									
	100									
	25									
	30									
	40									
UD-RV090	50									
	60									
	80									
	100									
	25									
	30									
UD-RV110	40									
	50									
	60									
	80									
	100									
	25									
UD-RV130	30									
	40									
	50									
	60									
	80									
	100									

7. ЦИЛИНДРИЧЕСКИЕ МОТОР-РЕДУКТОРЫ (РС)

Конструкция РС представлена модулями, поэтому поставляется как независимый блок, который можно установить на любой двигатель. Цилиндрическая ступень не может использоваться отдельно, только в комбинации с червячным редуктором.

Материалы: Корпус из алюминиевого сплава. Шестерни выполнены из закаленного сплава 18ХГТ.

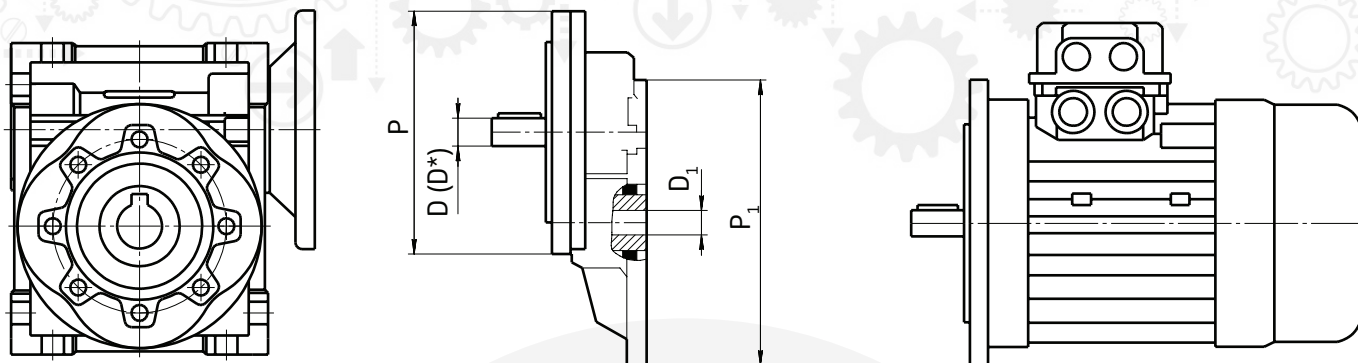
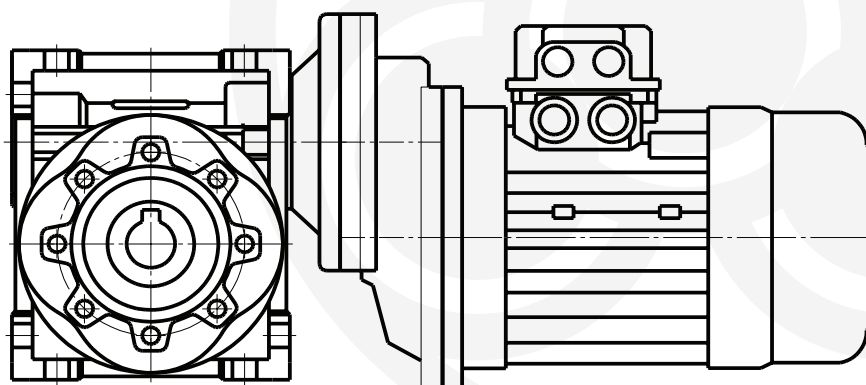


Таблица 6

	P	P*	P ₁
PC063	105/11	105/11*	63B5-140/11
PC071	120/14	120/14*	71B5-160/14
PC080	160/19	160/24* 160/28*	80B5-200/19
PC090	160/24	160/19* 160/28*	90B5-200/24

* Специальное исполнение



8. ВАРИАНТЫ КОМБИНАЦИИ РЕДУКТОРОВ В СЕРИИ UD-DRV

Таблица 7

$n_1=1400r/min$		UD-DRV025/030			UD-DRV025/040			UD-DRV030/040			UD-DRV030/050			UD-DRV030/063		
i	n_2	P_{1r} кВт	I ступень	II ступень	P_{1r} кВт	I ступень	II ступень	P_{1r} кВт	I ступень	II ступень	P_{1r} кВт	I ступень	II ступень	P_{1r} кВт	I ступень	II ступень
100	14	0.09	10	10	-	-	-	-	-	-	-	-	-	-	-	-
150	9.3	0.06	10	15	-	-	-	-	-	-	-	-	-	-	-	-
200	7	0.06	10	20	-	-	-	-	-	-	-	-	-	-	-	-
250	5.6	0.06	10	25	-	-	-	-	-	-	-	-	-	-	-	-
300	4.7	0.06	10	30	0.06	10	30	0.09	10	30	0.18	10	30	0.22	10	30
400	3.5	0.06	20	20	0.06	10	40	0.06	10	40	0.12	10	40	0.18	10	40
500	2.8	0.06	20	25	0.06	20	25	0.06	20	25	0.09	10	50	0.18	10	50
600	2.3	0.06	20	30	0.06	20	30	0.06	20	30	0.09	20	30	0.12	20	30
750	1.9	0.06	30	25	0.06	25	30	0.06	25	30	0.09	25	30	0.12	25	30
900	1.6	0.06	30	30	0.06	30	30	0.06	30	30	0.06	30	30	0.09	30	30
1200	1.2	0.06	40	30	0.06	40	30	0.06	40	30	0.06	40	30	0.09	40	30
1500	0.93	0.06	50	30	0.06	50	30	0.06	50	30	0.06	50	30	0.06	50	30
1800	0.78	0.06	60	30	0.06	60	30	0.06	60	30	0.06	60	30	0.06	60	30
2400	0.58	0.06	60	40	0.06	60	40	0.06	60	40	0.06	60	40	0.06	60	40
3000	0.47	0.06	60	50	0.06	60	50	0.06	-	-	0.06	60	50	0.06	60	50
3200	0.44	-	-	-	-	-	-	-	80	40	-	-	-	-	-	-
4000	0.35	-	-	-	0.06	50	80	0.06	80	50	0.06	80	50	0.06	80	50
4800	0.29	-	-	-	-	-	-	-	-	-	0.06	80	60	-	-	-
5000	0.28	-	-	-	0.06	50	100	0.06	50	100	-	-	-	0.06	100	50

Таблица 8

$n_1=1400r/min$		UD-DRV040/075			UD-DRV040/090			UD-DRV050/110			UD-DRV063/130			UD-DRV063/150		
i	n_2	P_{1r} кВт	I ступень	II ступень	P_{1r} кВт	I ступень	II ступень	P_{1r} кВт	I ступень	II ступень	P_{1r} кВт	I ступень	II ступень	P_{1r} кВт	I ступень	II ступень
300	4.7	0.37	10	30	0.37	10	30	0.75	10	30	1.5	10	30	1,5	15	20
400	3.5	0.25	10	40	0.37	10	40	0.75	10	40	1,1	10	40	1,5	10	40
500	2.8	0.25	10	50	0.37	10	50	0.55	20	25	1,1	10	50	1,5	10	50
600	2.3	0.18	20	30	0.37	20	30	0.55	20	30	0.75	15	40	1,5	15	40
750	1.9	0.18	25	30	0.25	25	30	0.55	25	30	0.75	25	30	1,1	15	50
900	1.6	0.12	30	30	0.25	30	30	0.37	30	30	0.75	30	30	0,75	30	30
1200	1.2	0.12	40	30	0.18	40	30	0.25	40	30	0.55	40	30	0,75	30	40
1500	0.93	0.09	50	30	0.18	50	30	0.25	50	30	0.37	50	30	0,75	50	30
1800	0.78	0.09	60	30	0.12	60	30	0.25	60	30	0.37	60	30	0,55	60	30
2400	0.58	0.06	60	40	0.12	60	40	0.18	60	40	0.25	60	40	0,55	60	40
3000	0.47	0.06	60	50	0.09	60	50	0.12	60	50	0.25	60	50	0,37	60	50
4000	0.35	0.06	80	50	0.06	80	50	0.12	80	50	0.25	80	50	0,25	80	50
5000	0.28	0.06	100	50	0.06	100	50	0.12	100	50	0.25	100	50	0,25	100	50

9. ВАРИАНТЫ КОМБИНАЦИИ РЕДУКТОРОВ В СЕРИИ UD-DRV

КПД является важным параметром редуктора, определяющим задачи применения и зависит от следующих параметров :

- 1) угол наклона линии передачи,
- 2) скорость движения,
- 3) приработки передачи,
- 4) качество масла, сальников и подшипников.

Таблица №9 зубчатых зацеплений на странице 20 иллюстрирует динамический ($\eta_d=1400$) и статический КПД. Необходимо помнить, что эти показатели будут достигнуты только после обкатки.

10. ПАРАМЕТРЫ КПД и НЕРЕВЕРСИВНОСТИ

Динамическая нереверсивность

Динамическая нереверсивность достигается при резкой остановке выходного вала, если усилие больше не передается валом. Это состояние требует динамического КПД в $\eta_d < 0,5$ (см. таблицу на стр. 20).

Статическая нереверсивность

Статическая нереверсивность подразумевает состояние, когда при покое редуктора приложение нагрузки на выходной вал не приводит червячный вал в движение. Это состояние требует статического КПД в $\eta_s < 0,5$ (см. таблицу на стр. 20)

η_d	>0,6	0,5~0,6	0,4~0,5	>0,4
Динамическая нереверсивность	Динамическая реверсивность	Низкая динамическая реверсивность	Хорошая динамическая нереверсивность	Динамическая нереверсивность

η_s	>0,55	0,5~0,55	<0,5
Динамическая нереверсивность	Статическая реверсивность	Низкая статическая реверсивность	Статическая нереверсивность

Ввиду невозможности обеспечить и гарантировать полное отсутствие реверсирования, рекомендуется при необходимости пользоваться внешним тормозом. При выборе комбинированного редуктора необходимо учитывать, что КПД группы задается произведением КПД каждого отдельного редуктора, а именно: $\eta_{1x2} = \eta_1 \times \eta_2$.

11. ПАРАМЕТРЫ ЗАЦЕПЛЕНИЯ

Таблица 9

	i	7,5	10	15	20	25	30	40	50	60	80	100
UD-RV025	Z ₁	4	3	2	2	2	1	1	1	1		
	Mn	1,18	1,23	1,27	0,98	0,79	1,29	0,99	0,80	0,67		
	α	25°18'	19°31'	13°18'	11°2'	9°5'	6°44'	5°34'	4°34'	3°55'		
	η _d	0,85	0,83	0,79	0,76	0,73	0,68	0,64	0,59	0,56		
	η _s	0,71	0,67	0,60	0,56	0,52	0,45	0,41	0,36	0,33		
UD-RV030	Z ₁	4	3	2	2	1	1	1	1	1	1	
	Mn	1,36	1,39	1,42	1,09	1,69	1,43	1,10	0,89	0,74	0,56	
	α	18°55'	14°25'	9°44'	7°50'	5°33'	4°54'	3°56'	3°17'	2°43'	2°7'	
	η _d	0,84	0,81	0,76	0,72	0,66	0,64	0,59	0,54	0,50	0,44	
	η _s	0,66	0,62	0,54	0,49	0,41	0,38	0,38	0,38	0,29	0,26	0,21
UD-RV040	Z ₁	4	3	2	2	2	1	1	1	1	1	1
	Mn	1,87	1,95	2,00	1,54	1,26	2,04	1,55	1,27	1,06	0,80	0,65
	α	23°54'	18°23'	10°3'	8°45'	6°19'	5°4'	4°24'	3°42'	2°58'	2°52'	2°29'
	η _d	0,86	0,85	0,84	0,80	0,74	0,69	0,65	0,61	0,57	0,51	0,47
	η _s	0,70	0,66	0,59	0,54	0,51	0,44	0,39	0,36	0,32	0,27	0,24
UD-RV050	Z ₁	4	3	2	2	2	1	1	1	1	1	1
	Mn	2,34	2,43	2,50	1,92	1,56	2,54	1,94	1,58	1,32	1,00	0,80
	α	23°49'	18°19'	12°27'	10°3'	8°33'	6°18'	5°4'	4°18'	3°38'	2°52'	2°17'
	η _d	0,87	0,85	0,81	0,78	0,75	0,71	0,67	0,63	0,59	0,53	0,48
	η _s	0,70	0,66	0,59	0,54	0,51	0,44	0,39	0,36	0,32	0,27	0,24
UD-RV063	Z ₁	4	3	2	2	2	1	1	1	1	1	1
	Mn	2,96	3,08	3,17	2,44	1,98	3,23	2,47	1,99	1,68	1,27	1,02
	α	24°31'	18°53'	12°51'	10°29'	8°45'	6°30'	5°17'	4°24'	3°49'	2°59'	2°26'
	η _d	0,88	0,86	0,82	0,80	0,77	0,73	0,69	0,65	0,62	0,56	0,51
	η _s	0,70	0,66	0,59	0,55	0,51	0,44	0,40	0,36	0,33	0,28	0,24
UD-RV075	Z ₁	4	3	2	2	2	1	1	1	1	1	1
	Mn	3,53	3,70	3,83	2,94	2,39	3,92	2,99	2,41	2,02	1,54	1,24
	α	26°38'	20°37'	14°5'	11°19'	9°29'	7°9'	5°43'	4°46'	4°1'	3°17'	2°44'
	η _d	0,88	0,87	0,84	0,81	0,79	0,76	0,72	0,68	0,64	0,59	0,55
	η _s	0,71	0,68	0,61	0,57	0,53	0,47	0,41	0,37	0,34	0,29	0,26
UD-RV090	Z ₁	4	3	2	2	2	1	1	1	1	1	1
	Mn	4,23	4,47	4,66	3,6	2,93	4,79	3,67	2,97	2,49	1,89	1,52
	α	29°5'	22°39'	15°33'	12°50'	10°53'	7°55'	6°30'	5°29'	4°46'	3°45'	3°6'
	η _d	0,89	0,88	0,85	0,85	0,83	0,81	0,74	0,71	0,68	0,63	0,59
	η _s	0,72	0,69	0,63	0,59	0,56	0,49	0,44	0,41	0,37	0,32	0,28
UD-RV110	Z ₁	4	3	2	2	2	1	1	1	1	1	1
	Mn	5,18	5,45	5,67	4,47	3,46	5,82	4,58	3,71	3,12	2,36	1,91
	α	28°15'	21°57'	15°2'	14°42'	12°33'	7°39'	7°29'	6°21'	5°33'	4°27'	3°46'
	η _d	0,89	0,88	0,86	0,85	0,83	0,79	0,77	0,74	0,72	0,67	0,63
	η _s	0,72	0,69	0,63	0,61	0,58	0,49	0,46	0,43	0,40	0,34	0,30
UD-RV130	Z ₁	4	3	2	2	2	1	1	1	1	1	1
	Mn	6,11	6,45	6,72	5,24	4,28	6,91	5,36	4,35	3,65	2,76	2,23
	α	28°43'	22°20'	15°19'	13°47'	11°54'	7°48'	6°60'	6°1'	5°16'	4°8'	3°27'
	η _d	0,90	0,89	0,87	0,85	0,84	0,80	0,78	0,75	0,73	0,68	0,64
	η _s	0,72	0,69	0,63	0,61	0,58	0,49	0,46	0,43	0,40	0,34	0,30
UD-RV150	Z ₁	6	4	3	2	2	2	1	1	1	1	1
	Mn	5,5	6,155	5,5	6,155	5	4,193	6,155	5	4,193	3,17	2,55
	α	32°09'	24°35'	17°27'	12°53'	11°19'	9°50'	6°32'	5°43'	4°57'	3°55'	3°14'
	η _d	0,91	0,9	0,88	0,86	0,84	0,83	0,78	0,76	0,73	0,68	0,64
	η _s	0,73	0,71	0,66	0,6	0,57	0,54	0,45	0,42	0,39	0,33	0,29

12. ТАБЛИЦА ПОДБОРА МОТОР-РЕДУКТОРОВ

Таблица 10


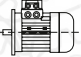
P_{1n} , кВт	n_2 , 1/мин	M_{2n} , Нм	i	F_{r2}	f_s			Страница
0.06 AIS 56A4 AIP 50MA4	186.7	2.6	7.5	503	4.2	UD-RV025	AIS 56A4 AIP 50MA4	38
	140	3.4	10	553	3.5			
	93.3	4.9	15	633	2.5			
	70	6.2	20	697	2			
	56	7.5	25	751	1.8			
	46.7	8.3	30	798	1.6			
	35	10	40	878	1.3			
	28	12	50	946	0.9			
	23.3	14	60	1006	0.7			
	186.7	2.6	7.5	683	6.9			
	140	3.3	10	752	5.4			
	93.3	4.7	15	861	3.8			
	70	5.9	20	948	3			
	56	6.8	25	1021	3			
	46.7	7.9	30	1085	2.5			
	35	9.7	40	1194	1.9			
	28	11	50	1286	1.5			
	23.3	12	60	1367	1.3			
	17.5	14	80	1504	0.9			
	14	25	100	1620	1.3	UD-DRV025/030	AIS 56A4 AIP 50MA4	52
	9.3	33	150	1830	0.9			
	7	41	200	1830	0.7			
	5.6	45	250	1830	0.8			
	4.7	56	300	3490	1.2	UD-DRV025/040	AIS 56A4 AIP 50MA4	52
	3.5	69	400	3490	0.9			
	2.8	94	500	3490	0.7			
	2.3	100	600	3490	0.6			
	1.9	115	750	3490	0.5			
	1.6	125	900	3490	0.5			
	1.2	153	1200	3490	0.4			
	0.93	185	1500	3490	0.3			
	0.78	198	1800	3490	0.3			
	0.58	247	2400	3490	0.2			
	0.47	280	3000	3490	0.2			
	0.35	295	4000	3490	0.1			
	0.28	348	5000	3490	0.1			
	4.7	55	300	3490	1.3			
	3.5	67	400	3490	0.9			
	2.8	88	500	3490	0.6			
	2.3	95	600	3490	0.7			
	1.9	103	750	3490	0.6			
	1.6	118	900	3490	0.5			
1.2	143	1200	3490	0.4				
0.93	166	1500	3490	0.4				
0.78	184	1800	3490	0.3				
0.58	217	2400	3490	0.2				
0.44	247	3200	3490	0.2				
0.35	278	4000	3490	0.1				
0.28	327	5000	3490	0.1				
1.6	118	900	4840	1	UD-DRV030/050	AIS 56A4 AIP 50MA4	53	
1.2	143	1200	4840	0.7				
0.93	166	1500	4840	0.7				
0.78	184	1800	4840	0.7				
0.58	227	2400	4840	0.5				
0.47	256	3000	4840	0.4				
0.35	278	4000	4840	0.3				
0.29	316	4800	4840	0.3				



Таблица 10 (продолжение).


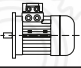
P_{1n} , кВт	n_2 , 1/мин	M_{2n} , Нм	i	F_{r2}	f_s			Страница			
0.06 AIS 56A4 AIP 50MA4	0.93	173	1500	6270	1.1	UD-DRV030/063	AIS 56A4 AIP 50MA4	54			
	0.78	191	1800	6270	0.9						
	0.58	227	2400	6270	0.8						
	0.47	256	3000	6270	0.7						
	0.35	295	4000	6270	0.6						
	0.28	327	5000	6270	0.4						
	0.58	267	2400	7380	1.1	UD-DRV040/075	AIS 56A4 AIP 50MA4	54			
	0.47	305	3000	7380	0.8						
	0.35	360	4000	7380	0.7						
	0.28	409	5000	7380	0.5	UD-DRV040/090	AIS 56A4 AIP 50MA4	55			
	0.47	329	3000	8180	1.4						
	0.35	393	4000	8180	1.3						
0.28	430	5000	8180	1							
0.09 AIS 56A2 AIP 50MA2 AIS 56B4 AIP 50MB4	373.3	2.0	7.5	399	3.9	UD-RV025	AIS 56A2 AIP 50MA2	38			
	280	2.6	10	439	3.4						
	186.7	3.8	15	503	2.4						
	140	4.9	20	553	1.9						
	112	5.9	25	590	1.5						
	93.3	6.7	30	633	1.3						
	70	8.5	40	697	1.1						
	56	10.0	50	751	0.9						
	186.7	3.9	7.5	503	2.8				UD-RV025	AIS 56B4 AIP 50MB4	38
	140	5.1	10	553	2.4						
	93.3	7.3	15	633	1.6						
	70	9.3	20	697	1.3						
	56	11	25	751	1.2						
	46.7	13	30	798	1.1						
	35	16	40	878	0.9						
	373.3	2.0	7.5	542	6.5	UD-RV030	AIS 56A2 AIP 50MA2	39			
	280	2.6	10	597	5						
	186.7	3.7	15	683	3.5						
	140	4.7	20	752	2.5						
	112	5.5	25	810	2.8						
	93.3	6.4	30	861	2.3						
	70	8.0	40	948	1.7						
	56	9.4	50	1021	1.4						
	46.7	10	60	1085	1.1						
	35	13	80	1194	0.9						
	186.7	3.9	7.5	683	4.6				UD-RV030	AIS 56B4 AIP 50MB4	39
	140	5.0	10	752	3.6						
	93.3	7.0	15	861	2.5						
	70	8.8	20	948	2						
	56	10	25	1021	1.9						
	46.7	12	30	1085	1.7						
	35	14	40	1194	1.2						
	28	17	50	1286	1						
	23.3	18	60	1367	0.9						
	28	18	100	1286	1.6	UD-DRV025/030	AIS 56A2 AIP 50MA2	52			
	18.7	25	150	1472	1.1						
14	31	200	1620	0.9							
14	37	100	1620	0.8	UD-DRV025/030	AIS 56B4 AIP 50MB4	52				
9.3	50	150	1830	0.6							
7	61	200	1830	0.5							
5.6	68	250	1830	0.5							
4.7	77	300	1830	0.4							
3.5	106	400	1830	0.3							
2.8	117	500	1830	0.3							

Таблица 10 (продолжение).


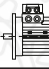
P_{1n} , кВт	n_2 , 1/мин	M_{2n} , Нм	i	F_{r2}	f_s			Страница
0.09 AIS 56A2 AIP 50MA2 AIS 56B4 AIP 50MB4	2.3	135	600	1830	0.2	UD-DRV025/30	A AIS 56B4 AIP 50MB4	52
	1.9	149	750	1830	0.2			
	1.6	167	900	1830	0.2			
	1.2	201	1200	1830	0.1			
	0.93	231	1500	1830	0.1			
	0.78	264	1800	1830	0.1			
	0.58	311	2400	1830	0.1			
	0.47	347	3000	1830	0.1			
	28	19	50	2475	2	UD-RV040	AIS 56B4 AIP 50MB4	40
	23.3	21	60	2630	1.7			
	17.5	25	80	2895	1.3			
	14	29	100	3118	1			
	9.3	43	300	3490	1.6	UD-DRV025/040	AIS 56A2 AIP 50MA2	52
	7	52	400	3490	1.2			
	5.6	71	500	3490	0.8	UD-DRV030/040	AIS 56B4 AIP 50MB4	53
	4.7	82	300	3490	0.8			
	3.5	103	400	4840	1.2	UD-DRV030/050	AIS 56B4 AIP 50MB4	53
	2.8	120	500	4840	1			
2.3	146	600	4840	0.9				
1.9	158	750	4840	0.8				
1.6	177	900	4840	0.7				
1.6	188	900	6270	1	UD-DRV030/063	AIS 56B4 AIP 50MB4	54	
1.2	222	1200	6270	0.9				
0.93	259	1500	6270	0.7				
0.93	305	1500	7380	1.1	UD-DRV040/075	AIS 56B4 AIP 50MB4	54	
0.78	331	1800	7380	1				
0.58	400	2400	7380	0.7				
0.47	494	3000	8180	0.9	UD-DRV040/090	AIS 56B4 AIP 50MB4	55	
0.35	589	4000	8180	0.8				
0.12 AIS 56B2 AIP 50MB2 AIS 63A4 AIP 56A4	373.3	2.7	7.5	399	3	UD-RV025	AIS 56B2 AIP 50MB2	38
	280	3.5	10	439	2.6			
	186.7	5.1	15	503	1.8			
	140	6.5	20	553	1.4			
	112	7.9	25	590	1.1			
	93.3	9.0	30	633	1			
	70	11	40	697	0.8			
	186.7	5.2	7.5	683	3.4			
	140	6.6	10	752	2.7			
	93.3	9.3	15	861	1.9			
	70	12	20	948	1.5			
	56	14	25	1021	1.5			
	46.7	16	30	1085	1.3			
	35	19	40	1194	0.9			
	28	22	50	1286	0.8	UD-RV040	AIS 63A4 AIP 56A4	40
	46.7	17	30	2087	2.6			
	35	21	40	2298	1.9			
	28	25	50	2475	1.5			
	23.3	28	60	2630	1.3			
	17.5	33	80	2895	1			
	14	38	100	3118	0.8			
	18.7	42	75	2833	1.2			
	15.6	46	90	3011	1.2			
	11.7	57	120	3314	0.9			
	9.3	66	150	3490	0.7			
	7.8	74	180	3490	0.6			
	23.3	29	60	3610	2.3	UD-Rv050	AIS 63A4 AIP 56A4	41
17.5	35	80	3973	1.9				

Таблица 10 (продолжение).


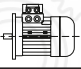
P_{1n} , кВт	n_2 , 1/мин	M_{2n} , Нм	i	F_{r2}	f_s			Страница
0.12 AIS 56B2 AIP 50MB2 AIS 63A4 AIP 56A4	14	39	100	4280	1,4	UD-RV050	AIS 63A4 AIP 56A4	41
	9.3	68	150	4840	1.3	UD-PC063-RV050	AIS 63A4 AIP 56A4	48
	7.8	75	180	4840	1.1			
	5.8	88	240	4840	0.8			
	4.7	98	300	4840	0.7	UD-DRV030/050	AIS 63A4 AIP 56A4	53
	4.7	112	300	4840	1.2			
	3.5	138	400	4840	0.9			
	2.8	160	500	4840	0.7	UD-PC063-RV063	AIS 63A4 AIP 56A4	48
	5.8	92	240	6270	1.5			
	4.7	103	300	6270	1.2			
	2.8	168	500	6270	1.3	UD-DRV030/063	AIS 63A4 AIP 56A4	54
	2.3	199	600	6270	1.1			
	1.9	217	750	6270	0.9			
	1.6	279	900	7380	1.2	UD-DRV040/075	AIS 63A4 AIP 56A4	54
	1.2	344	1200	7380	0.9			
0.78	470	1800	8180	0.8				
0.58	593	2400	8180	0.7	UD-DRV040/090	AIS 63A4 AIP 56A4	55	
0.47	731	3000	10320	1.2	UD-DRV050/110	AIS 63A4 AIP 56A4	55	
0.35	884	4000	10320	1				
0.28	1023	5000	10320	0.8				
0.18 AIS 63A2 AIP 56A2 AIS 63B4 AIP 56B4 AIS 71A6 AIP 63A6	373.3	4.0	7.5	542	3.2	UD-RV030	AIS 63A2 AIP 56A2	39
	280	5.2	10	597	2.5			
	186.7	7.4	15	683	1.7			
	140	9.5	20	752	1.3			
	112	11	25	810	1.4			
	93.3	13	30	861	1.1			
	70	16	40	948	0.9			
	186.7	7.7	7.5	683	2.3	UD-RV030	AIS 63B4 AIP 56B4	39
	140	10	10	752	1.8			
	93.3	14	15	861	1.3			
	70	18	20	948	1			
	56	20	25	1021	0.9			
	46.7	24	30	1085	0.8	UD-RV040	AIS 63A2 AIP 56A2	40
	93.3	14	30	1657	2.4			
	70	17	40	1824	1.8			
	56	21	50	1964	1.4	UD-RV040	AIS 63B4 AIP 56B4	40
	70	19	20	1824	2			
	56	23	25	1964	1.7			
	46.7	25	30	2087	1.7			
	35	32	40	2298	1.3			
	28	37	50	2475	1	UD-RV040	AIS 71A6 AIP 63A6	40
	23.3	42	60	2630	0.8			
	45	28	20	2113	1.5			
	36	34	25	2276	1.3			
	30	38	30	2419	1.3	UD-PC063-RV040	AIS 63B4 AIP 56B4	48
	22.5	47	40	2662	1			
	18.7	64	75	2833	0.8			
15.6	70	90	3011	0.8	UD-RV050	AIS 63A2 AIP 56A2	41	
11.7	85	120	3314	0.6				
46.7	24	60	2865	2.1				
35	30	80	3153	1.5	UD-RV050	AIS 63B4 AIP 56B4	41	
28	34	100	3397	1.2				
35	33	40	3153	2.3				
28	39	50	3397	1.9				
23.3	44	60	3610	1.6				
17.5	52	80	3973	1.2	UD-RV050	AIS 63B4 AIP 56B4	41	
14	59	100	4280	0.9				

Таблица 10 (продолжение).


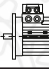
P_{1n} , кВт	n_2 , 1/мин	M_{2n} , Нм	i	F_{r2}	f_s			Страница	
0.18 AIS 63A2 AIP 56A2 AIS 63B4 AIP 56B4 AIS 71A6 AIP 63A6	18	56	50	3936	1.4	UD-Rv050	AIS 71A6 AIP 63A6	41	
	15	63	60	4183	1.1				
	11.3	75	80	4604	0.9				
	UD-PC063-RV050	18.7	64	75	3889	1.4	UD-PC063-RV050	AIS 63B4 AIP 56B4	48
		15.6	71	90	4132	1.5			
		11.7	87	120	4548	1.1			
		9.3	101	150	4840	0.9			
		7.8	113	180	4840	0.7			
		5.8	133	240	4840	0.6			
		12	95	75	4506	1.2			
	10	105	90	4788	1.4				
	7.5	126	120	4840	1				
	UD-RV063	15	66	60	5467	2.1	UD-RV063	AIS 71A6 AIP 63A6	42
		11.3	79	80	6018	1.6			
		9	90	100	6270	1.4			
	UD-PC063-RV063	9.3	103	150	6270	1.7	UD-PC063-RV063	AIS 63B4 AIP 56B4	48
		7.8	117	180	6270	1.4			
		5.8	139	240	6270	1			
		4.7	155	300	6270	0.8			
	UD-PC071-RV063	12	97	75	5889	2.2	UD-PC071-RV063	AIS 71A6 AIP 63A6	49
10		107	90	6259	2.4				
7.5		131	120	6270	1.8				
6		152	150	6270	1.4				
5		168	180	6270	1.2				
3.8		197	240	6270	0.9				
3		218	300	6270	0.7				
UD-DRV030/063	3.5	216	400	6270	1	UD-DRV030/063	AIS 63B4 AIP 56B4	54	
	2.8	252	500	6270	0.8				
UD-PC071-RV075	5	179	180	7380	1.7	UD-PC071-RV075	AIS 71A6 AIP 63A6	57	
	3.8	211	240	7380	1.2				
	3	235	300	7380	1				
UD-DRV040/075	2.3	336	600	7380	1.1	UD-DRV040/075	AIS 63B4 AIP 56B4	49	
	1.9	371	750	7380	0.9				
	1.6	419	900	7380	0.8				
UD-DRV040/090	1.2	544	1200	8180	1	UD-DRV040/090	AIS 63B4 AIP 56B4	55	
	0.93	647	1500	8180	0.8				
UD-DRV050/110	0.78	727	1800	10320	1.5	UD-DRV050/110	AIS 63B4 AIP 56B4	55	
	0.58	948	2400	10320	1.1				
0.25 AIS 63B2 AIP 56B2 AIS 71A4 AIP 63A4 AIS 71B6 AIP 63B6	373.3	5.6	7.5	542	2.3	UD-RV030	AIS 63B2 AIP 56B2	39	
	280	7.2	10	597	1.8				
	186.7	10	15	683	1.3				
	140	13	20	752	0.9				
	112	15	25	810	1				
	93.3	18	30	861	0.8				
	UD-RV040	186.7	11	7.5	1315	3.6	UD-RV040	AIS 71A4 AIP 63A4	40
		140	14	10	1447	2.8			
		93.3	20	15	1657	1.9			
		70	26	20	1824	1.5			
		56	32	25	1964	1.2			
	UD-RV040	46.7	35	30	2087	1.3	UD-RV040	AIS 71B6 AIP 63B6	40
		35	44	40	2298	0.9			
120		17	7.5	1524	2.6				
90		22	10	1677	2				
60		31	15	1920	1.4				
45	39	20	2113	1.1					
36	48	25	2276	0.9					
30	53	30	2419	0.9					

Таблица 10 (продолжение).


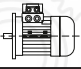
P_{1n} , кВт	n_2 , 1/мин	M_{2n} , Нм	i	F_{r2}	f_s			Страница
0.25 AIS 63B2 AIP 56B2 AIS 71A4 AIP 63A4 AIS 71B6 AIP 63B6	35	42	80	3153	1.1	UD-RV050	AIS 63B2 AIP 56B2	41
	28	48	100	3397	0.8			
	70	27	20	2503	2.7	UD-RV050	AIS 71A4 AIP 63A4	41
	56	32	25	2696	2.2			
	46.7	36	30	2865	2.3			
	35	46	40	3153	1.7			
	28	54	50	3397	1.4			
	23.3	60	60	3610	1.1			
	17.5	72	80	3973	0.9			
	45	40	20	2900	1.9	UD-RV050	AIS 71B6 AIP 63B6	41
	36	48	25	3124	1.5			
	30	54	30	3320	1.7			
	22.5	67	40	3654	1.2			
	18	78	50	3936	1			
	15	88	60	4183	0.8			
	18.7	88	75	3889	1	UD-PC071-RV050	AIS 71A4 AIP 63A4	59
	15.6	98	90	4132	1.1			
	11.7	121	120	4548	0.8	UD-RV063	AIS 71A4 AIP 63A4	42
	28	55	50	4440	2.4			
	23.3	64	60	4719	2			
	17.5	76	80	5193	1.6			
	14	87	100	5595	1.4			
	9	125	100	6270	1			
	18	81	50	5145	1.8	UD-RV063	AIS 71B6 AIP 63B6	42
	15	92	60	5467	1.5			
	11.3	110	80	6018	1.2	UD-PC071-RV063	AIS 71A4 AIP 63A4	49
	9	125	100	6270	1			
	18.7	91	75	5083	1.8			
	15.6	100	90	5401	2			
	11.7	125	120	5945	1.5			
	9.3	143	150	6270	1.2			
	7.8	163	180	6270	1			
	5.8	192	240	6270	0.7			
	4.7	215	300	6270	0.6			
	12	135	75	5889	1.6	UD-PC071-RV063	AIS 71B6 AIP 63B6	49
	10	148	90	6259	1.8			
	7.5	181	120	6270	1.3			
	6	211	150	6270	1			
	7	150	400	6270	1.4	UD-DRV030/063	AIS 63B2 AIP 56B2	54
	5.6	175	500	6270	1.2			
17.5	80	80	6130	2.3	UD-RV075	AIS 71A4 AIP 63A4	43	
14	94	100	6603	1.9				
11.3	116	80	7103	1.7	UD-RV075	AIS 71B6 AIP 63B6	43	
9	133	100	7380	1.4				
9.3	151	150	7380	1.7	UD-PC071-RV075	AIS 71A4 AIP 63A4	49	
7.8	172	180	7380	1.4				
5.8	201	240	7380	1.1				
4.7	230	300	7380	0.9				
12	139	75	6952	2.4	UD-PC071-RV075	AIS 71B6 AIP 63B6	49	
10	155	90	7380	2.5				
7.5	191	120	7380	1.9				
6	219	150	7380	1.5				
5	248	180	7380	1.2				
3.5	321	400	7380	1.1	UD-DRV040/075	AIS 71A4 AIP 63A4	54	
2.8	375	500	7380	0.8				
5	263	180	8180	1.9	UD-PC071-RV090	AIS 71B6 AIP 63B6	50	
3.8	318	240	8180	1.4				
3	358	300	8180	1.1				

Таблица 10 (продолжение).


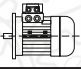
P_{1n} , кВт	n_2 , 1/мин	M_{2n} , Нм	i	F_{r2}	f_s			Страница
0.25 AIS 63B2 AIP 56B2	2.3	488	600	8180	1.2	UD-DRV040/090	AIS 71A4 AIP 63A4	55
	1.9	553	750	8180	0.9			
	1.6	612	900	8180	0.8			
	1.2	776	1200	10320	1.3			
AIS 71A4 AIP 63A4	0.93	924	1500	10320	1.2	UD-DRV050/110	AIS 71A4 AIP 63A4	55
	0.78	1010	1800	10320	1.1			
	0.58	1358	2400	13500	1			
AIS 71B6 AIP 63B6	0.47	1626	3000	13500	0.8	UD-DRV063/130	AIS 71A4 AIP 63A4	56
	0.35	1910	4000	13500	0.6			
	0.28	2132	5000	13500	0.5			
	373.3	8.3	7.5	1044	3.3			
280	11	10	1149	2.6				
186.7	16	15	1315	1.9				
140	20	20	1447	1.4				
112	25	25	1559	1.1				
0.37 AIS 71A2 AIP 63A2	186.7	16	7.5	1315	2.4	UD-RV040	AIS 71B4 AIP 63B4	40
	140	21	10	1447	1.9			
	93.3	30	15	1657	1.3			
	70	39	20	1824	1			
	56	47	25	1964	0.8			
	46.7	52	30	2087	0.8			
0.37 AIS 71A2 AIP 63A2	112	25	25	2140	2	UD-RV050	AIS 71A2 AIP 63A2	40
	93.3	29	30	2274	2.2			
	70	37	40	2503	1.6			
	56	44	50	2696	1.2			
	46.7	50	60	2865	1			
	35	62	80	3153	0.7			
AIS 71B4 AIP 63B4	140	21	10	1987	3.3	UD-RV050	AIS 71B4 AIP 63B4	41
	93.3	31	15	2274	2.4			
	70	39	20	2503	1.8			
	56	47	25	2696	1.5			
	46.7	54	30	2865	1.5			
	35	68	40	3153	1.1			
AIS 80A6 AIP 63A6	28	80	50	3397	0.9	UD-RV050	AIS 80A6 AIP 63A6	41
	23.3	89	60	3610	0.8			
	120	25	7.5	2091	3.3			
	90	33	10	2302	2.5			
	60	47	15	2635	1.8			
	45	59	20	2900	1.3			
0.37 AIS 71A2 AIP 63A2	36	72	25	3124	1	UD-RV063	AIS 71B4 AIP 63B4	42
	30	80	30	3320	1.1			
	35	70	40	4122	2.1			
	28	82	50	4440	1.6			
	23.3	94	60	4719	1.4			
	17.5	113	80	5193	1.1			
0.37 AIS 71A2 AIP 63A2	14	129	100	5595	0.9	UD-RV063	AIS 80A6 AIP 63A6	42
	45	60	20	3791	2.4			
	36	73	25	4084	1.9			
	30	82	30	4339	2.1			
	22.5	102	40	4776	1.6			
	18	120	50	5145	1.2			
0.37 AIS 71A2 AIP 63A2	15	137	60	5467	1	UD-PC 071-RV063	AIS 71B4 AIP 63B4	49
	18.7	134	75	5083	1.2			
	15.6	148	90	5401	1.4			
	11.7	185	120	5945	1			
	9.3	212	150	6270	0.8			
0.37 AIS 71A2 AIP 63A2	9.3	182	300	6270	1.3	UD-DRV030/063	AIS 71A2 AIP 63A2	60
	7	222	400	6270	1			

Таблица 10 (продолжение).


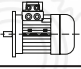
P_{1n} , кВт	n_2 , 1/мин	M_{2n} , Нм	i	F_{r2}	f_s			Страница
0.37 AIS 71A2 AIP 63A2 AIS 71B4 AIP 63B4 AIS 80A6 AIP 63A6	23.3	97	60	5569	2	UD-RV075	AIS 71B4 AIP 63B4	43
	17.5	119	80	6130	1.6			
	14	139	100	6603	1.3			
	18	124	50	6073	1.8	UD-RV075	AIS 80A6 AIP 63A6	43
	15	141	60	6453	1.5	UD-DRV040/075	AIS 80A6 AIP 63A6	54
	11.3	172	80	7103	1.2			
	9	196	100	7380	1			
	18.7	138	75	6000	1.8	UD-PC071-RV075	AIS 71B4 AIP 63B4	49
	15.6	154	90	6375	1.9			
	11.7	191	120	7017	1.5			
	9.3	223	150	7380	1.1			
	7.8	254	180	7380	0.9	UD-PC080-RV075	AIS 80A6 AIP 63A6	50
	12	206	75	6952	1.6			
	10	230	90	7380	1.7	UD-DRV040/075	AIS 71B4 AIP 63B4	54
	7.5	283	120	7380	1.3			
	6	324	150	7380	1			
	4.7	383	300	7380	1	UD-PC071-RV090	AIS 71B4 AIP 63B4	50
	3.5	474	400	7380	0.7			
	11.3	184	80	7859	1.7	UD-RV090	AIS 80A6 AIP 63A6	44
	9	212	100	8180	1.3			
7.8	268	180	8180	1.5	UD-PC071-RV090	AIS 71B4 AIP 63B4	50	
5.8	321	240	8180	1.1				
4.7	371	300	8180	0.9				
6	347	150	8180	1.6	UD-PC080-RV090	AIS 80A6 AIP 63A6	50	
5	389	180	8180	1.3				
3.8	471	240	8180	1	UD-DRV040/090	AIS 71B4 AIP 63B4	55	
4.7	406	300	8180	1.5				
3.5	505	400	8180	1.2				
2.8	593	500	8180	0.9				
2.3	722	600	8180	0.8	UD-PC080-RV110	AIS 80A6 AIP 63A6	51	
3.8	509	240	10320	1.6				
3	577	300	10320	1.3	UD-DRV050/110	AIS 71B4 AIP 63B4	55	
1.9	837	750	10320	1.3				
1.6	928	900	10320	1.2				
1.2	1148	1200	10320	0.8	UD-DRV063/130	AIS 71B4 AIP 63B4	56	
0.93	1444	1500	13500	1.1				
0.78	1586	1800	13500	0.9				
0.55 AIS 71B2 AIP 63B2 AIS 80A4 AIP 71A4 AIS 80B6 AIP 71B6	373.3	12	7.5	1044	2.2	UD-RV040	AIS 71B2 AIP 63B2	40
	280	16	10	1149	1.8			
	186.7	24	15	1315	1.3			
	140	30	20	1447	0.9			
	112	37	25	1559	0.8			
	140	31	20	1987	1.7	UD-RV050	AIS 71B2 AIP 63B2	41
	112	38	25	2140	1.4			
	93.3	43	30	2274	1.5			
	70	55	40	2503	1.1			
	56	65	50	2696	0.8			
	46.7	74	60	2865	0.7	UD-RV050	AIS 80A4 AIP 71A4	41
	186.7	24	7.5	1805	2.9			
	140	32	10	1987	2.2			
	93.3	46	15	2274	1.6			
	70	59	20	2503	1.2			
	56	70	25	2696	1	UD-RV050	AIS 80B6 AIP 71B6	41
46.7	80	30	2865	1				
120	37	7.5	2091	2.2	UD-RV050	AIS 80B6 AIP 71B6	41	
90	48	10	2302	1.7				
60	69	15	2635	1.2				

Таблица 10 (продолжение).

P_{1n} , кВт	n_2 , 1/мин	M_{2n} , Нм	i	F_{r2}	f_s			Страница
0.55 AIS 71B2 AIP 63B2 AIS 80A4 AIP 71A4 AIS 80B6 AIP 71B6	45	88	20	2900	0.9	UD-RV063	AIS 80B6 AIP 71B6	42
	70	56	40	3272	1.9	UD-RV063	AIS 71B2 AIP 63B2	42
	56	68	50	3524	1.5			
	46.7	78	60	3745	1.2			
	35	96	80	4122	0.9			
	28	111	100	4440	0.7	UD-RV063	AIS 80A4 AIP 71A4	42
	70	60	20	3272	2.2			
	56	72	25	3524	1.8			
	46.7	82	30	3745	1.9			
	35	104	40	4122	1.4			
	28	122	50	4440	1.1	UD-RV063	AIS 80B6 AIP 71B6	42
	23.3	140	60	4719	0.9			
	60	70	15	3444	2.2			
	45	90	20	3791	1.6			
	36	108	25	4084	1.3			
	30	123	30	4339	1.4	UD-RV075	AIS 71B2 AIP 63B2	43
	22.5	152	40	4776	1.1			
	35	99	80	4865	1.3	UD-RV075	AIS 80A4 AIP 71A4	43
	28	116	100	5241	1			
	35	108	40	4865	2			
	28	128	50	5241	1.6			
	23.3	144	60	5569	1.4			
	17.5	177	80	6130	1.1	UD-RV075	AIS 80B6 AIP 71B6	43
	14	206	100	6603	0.9			
	30	124	30	5122	2			
	22.5	156	40	5637	1.5	UD-PC080-RV075	AIS 80A4 AIP 71A4	50
	18	184	50	6073	1.2			
	15	210	60	6453	1	UD-PC080-RV075	AIS 80B6 AIP 71B6	50
	18.7	205	75	6000	1.2			
	15.6	230	90	6375	1.3			
11.7	284	120	7017	1	UD-PC080-RV075	AIS 80B6 AIP 71B6	50	
9.3	332	150	7380	0.8				
12	306	75	6952	1.1	UD-RV090	AIS 80A4 AIP 71A4	44	
10	341	90	7380	1.1				
17.5	189	80	6783	1.5	UD-RV090	AIS 80B6 AIP 71B6	44	
14	221	100	7306	1.2				
18	196	50	6719	2	UD -PC080-RV090	AIS 80A4 AIP 71A4	50	
15	224	60	7140	1.6				
11.3	274	80	7859	1.1				
9	315	100	8180	0.9				
15.6	240	90	7054	2.3				
11.7	297	120	7764	1.6	UD-PC080-RV090	AIS 80B6	50	
9.3	355	150	8180	1.3				
7.8	398	180	8180	1				
10	357	90	8174	2	UD-PC080-RV090	AIS 71B2 AIP 63B2	55	
7.5	441	120	8180	1.4				
6	516	150	8180	1.1				
5	578	180	8180	0.9				
9.3	305	300	8180	2	UD-DRV040/090	AIS 80A4 AIP 71A4 AIS 80B6	45	
7	375	400	8180	1.5				
5.6	441	500	8180	1.2				
17.5	201	80	8571	2.6	UD-RV110	AIS 71B6 AIS 80A4	45	
14	236	100	9232	2				
11.3	293	80	9931	1.9	UD-PC080-RV110	AIS 80A4 AIP 71A4	51	
9	344	100	10320	1.5				
7.8	425	180	10320	1.8	UD-PC080-RV110	AIS 80A4 AIP 71A4	51	
5.8	513	240	10320	1.3				



Таблица 10 (продолжение).


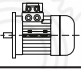
P_{1n} , кВт	n_2 , 1/мин	M_{2n} , Нм	i	F_{r2}	f_s			Страница
0.55 AIS 71B2 AIP 63B2 AIS 80A4 AIP 71A4 AIS 80B6 AIP 71B6	4.7	597	300	10320	1	UD-PC080-RV110	AIS 80A4 AIP 71A4	51
	7.5	462	120	10320	2.6	UD-PC080-RV110	AIS 80B6 AIP 71B6	51
	6	552	150	10320	2			
	5	620	180	10320	1.6			
	3.8	756	240	10320	1.1			
	4.7	615	300	10320	2	UD-DRV050/110	AIS 80A4 AIP 71A4	55
	3.5	810	400	10320	1.4			
	2.8	938	500	10320	1.1			
	2.3	1096	600	10320	1			
	1.9	1244	750	10320	0.9			
	3.8	756	240	13500	1.6	UD-PC080-RV130	AIS 80B6 AIP 71B6	51
	3	858	300	13500	1.3			
	2.8	957	500	13500	1.6	UD-DRV063/130	AIS 80A4 AIP 71A4	56
	1.9	1382	750	13500	1.2			
	1.2	2057	1200	13500	0.8			
0.75 AIS 80A2 AIP 71A2 AIS 80B4 AIP 71B4 AIS 90S6 AIP 80A6	373.3	17	7.5	1433	3	UD-RV050	AIS 80A2 AIP 71A2	41
	280	22	10	1577	2.4			
	186.7	31	15	1805	1.7			
	140	41	20	1987	1.3			
	112	49	25	2140	1			
	93.3	56	30	2274	1.1			
	186.7	33	7.5	1805	2.1	UD-RV050	AIS 80B4 AIP 71B4	41
	140	43	10	1987	1.6			
	93.3	62	15	2274	1.2			
	70	80	20	2503	0.9			
	140	43	20	2597	2.3	UD-RV063	AIS 80A2 AIP 71A2	42
	112	52	25	2797	1.8			
	93.3	60	30	2973	2			
	70	77	40	3272	1.4			
	56	92	50	3524	1.1			
	46.7	106	60	3745	0.9			
	93.3	63	15	2973	2.2	UD-RV063	AIS 80B4 AIP 71B4	42
	70	82	20	3272	1.6			
	56	98	25	3524	1.3			
	46.7	112	30	3745	1.4			
	35	141	40	4122	1			
	120	51	7.5	2734	2.9	UD-RV063	AIS 90S6 AIP 80A6	42
	90	67	10	3009	2.3			
	60	96	15	3444	1.6			
	45	123	20	3791	1.2			
	36	147	25	4084	0.9			
	30	167	30	4339	1			
	46.7	107	60	4421	1.3	UD-RV075	AIS 80A2	43
	28	159	100	5241	0.8		AIS 80A2	
	56	101	25	4160	2	UD-RV075	AIP 71A4	43
	46.7	117	30	4421	2			
	35	147	40	4865	1.5		AIS 80B4 AIP 71B4	
	28	174	50	5241	1.2			
	23.3	197	60	5569	1			
	60	97	15	4065	5.4	UD-RV075	AIS 90S6 AIP 80A6	43
	45	124	20	4474	1.9			
	36	149	25	4820	1.4			
	30	170	30	5122	1.5			
	22.5	213	40	5637	1.1			
	18.7	280	75	6000	0.9	UD-PC080-RV075	AIS 80B4 AIP 71B4	50
	15.6	313	90	6375	1			

Таблица 10 (продолжение).


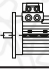
P_{1n} , кВт	n_2 , 1/мин	M_{2n} , Нм	i	F_{r2}	f_s			Страница
0.75 AIS 80A2 AIP 71A2 AIS 80B4 AIP 71B4 AIS 90S6 AIP 80A6	35	143	80	5383	1.6	UD-RV090	AIS 80A2 AIP 71A2	44
	28	169	100	5799	1.2			
	28	182	50	5799	1.8	UD-Rv090	AIS 80B4 AIP 71B4	44
	23.3	209	60	6163	1.5			
	17.5	258	80	6783	1.1			
	14	302	100	7306	0.9			
	30	179	30	5667	2.6			
	22.5	226	40	6238	1.8			
	18	267	50	6719	1.4			
	15	306	60	7140	1.1	UD-PC080-RV090	AIS 80B4 AIP 71B4	50
	15.6	327	90	7054	1.7			
	11.7	405	120	7764	1.2			
	9.3	483	150	8180	0.9			
	7.8	543	180	8180	0.7	UD-DRV040/090	AIS 80A2 AIP 71A2	55
	7	512	400	8180	1.1			
	5.6	601	500	8180	0.9	UD-RV110	AIS 80B4 AIP 71B4	45
	17.5	274	80	8571	1.9			
	14	322	100	9232	1.5	UD-RV110	AIS 90S6 AIP 80A6	45
	15	325	60	9023	2.1			
	11.3	399	80	9931	1.4	UD-PC080-RV110	AIS 80B4 AIP 71B4	51
	9	470	100	10320	1.1			
	11.7	430	120	9811	2.2			
	9.3	506	150	10320	1.7	UD-PC090-RV110	AIS 90S6 AIP 80A6	51
	7.8	580	180	10320	1.3			
	5.8	700	240	10320	0.9			
	12.4	393	73	9614	3.2	UD-DRV050/110	AIS 80A2 AIP 71A2	55
	9.3	508	96.8	10320	2.3			
	7.4	607	121	10320	1.8			
	6.2	682	145.2	10320	1.5			
	4.6	832	193.6	10320	1			
	9.3	424	300	10320	2.8	UD-DRV050/110	AIS 80B4 AIP 71B4	55
	7	553	400	10320	2.1			
	5.6	640	500	10320	1.6			
	4.7	838	300	10320	1.5	UD-RV130	AIS 90S6 AIP 80A6	46
	3.5	1105	400	10320	1.1			
	11.3	399	80	12989	2.1	UD-PC080-RV130	AIS 80B4 AIP 71B4	51
	9	470	100	13500	1.7			
	5.8	712	240	13500	1.4	UD-PC090-RV130	AIS 90S6 AIP 80A6	51
	4.7	813	300	13500	1.1			
	12.4	399	73	12575	4.4			
9.3	508	96.8	13500	3.2				
7.4	607	121	13500	2.6				
6.2	682	145.2	13500	2.1				
4.6	832	193.6	13500	1.5				
3.7	944	242	13500	1.2				
2.8	1305	500	13500	1.1	UD-DRV063/130	AIS 80B4 AIP 71B4	56	
2.3	1557	600	13500	1				
1.9	1772	750	13500	0.9				
1.6	2014	900	13500	0.8				
2.8	1291	500	18000	1.8	UD-DRV063/150	AIS 80B4 AIP 71B4	56	
2.3	1529	600	18000	1.7				
1.9	1783	750	18000	1.3				
1.6	2215	900	18000	0.9				
1.2	2680	1200	18000	1.0				
373.3	25	7.5	1433	2.1	UD-RV050	AIS 80B2 AIP 71B2	41	
280	33	10	1577	1.6				
186.7	48	15	1805	1.2				
140	62	20	1987	0.9				

Таблица 10 (продолжение).


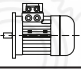
P_{1n} , кВт	n_2 , 1/мин	M_{2n} , Нм	i	F_{r2}	f_s			Страница
1.1 AIS 80B2 AIP 71B2	186.7	46	15	2359	2.1	UD-RV063	AIS 80B2 AIP 71B2	42
	140	60	20	2597	1.6			
	112	72	25	2797	1.2			
	93.3	82	30	2973	1.4			
	70	104	40	3272	1			
	120	75	7.5	2734	2	UD-RV063	AIS 90L6 AIP 80B6	42
	90	98	10	3009	1.5			
	60	140	15	3444	1.1			
	45	180	20	3791	0.8			
	186.7	50	7.5	2359	2.6	UD-Rv063	AIS 90S4 AIP 80A4	42
	140	65	10	2597	2			
	93.3	92	15	2973	1.5			
	70	120	20	3272	1.1			
	56	144	25	3524	0.9			
	46.7	164	30	3745	1			
	112	77	25	3302	1.9	UD-RV075	AIS 80B2 AIP 71B2	43
	93.3	89	30	3509	1.9			
	70	114	40	3862	1.4			
	56	137	50	4160	1.1			
	46.7	157	60	4421	0.9			
90	98	10	3551	2.3	UD-RV075	AIS 90L6 AIP 80B6	43	
60	142	15	4065	1.6				
45	182	20	4474	1.3				
36	219	25	4820	1				
30	249	30	5122	1				
93.3	95	15	3509	2.1	UD-RV075	AIS 90S4 AIP 80A4	43	
70	122	20	3862	1.7				
56	148	25	4160	1.3				
46.7	171	30	4421	1.3				
35	216	40	4865	1				
35	210	80	5383	1.1	UD-RV090	AIS 80B2 AIP 71B2	44	
28	248	100	5799	0.8				
AIS 90L6 AIP 80B6	36	228	25	5333	1.6	UD-RV090	AIS 90L6 AIP 80B6	44
	30	263	30	5667	1.8			
	22.5	331	40	6238	1.2			
	18	391	50	6719	1			
AIS 90S4 AIP 80A4	15	448	60	7140	0.8	UD-RV090	AIS 90S4 AIP 80A4	44
	35	222	40	5383	1.6			
	28	266	50	5799	1.3			
23.3	307	60	6163	1	UD-RV110	AIS 90L6 AIP 80B6	45	
22.5	345	40	7882	2.3				
18	414	50	8491	1.8				
15	476	60	9023	1.4				
11.3	586	80	9931	1				
28	278	50	7328	2.3	UD-RV110	AIS 90S4 AIP 80A4	45	
23.3	325	60	7787	1.9				
17.5	402	80	8571	1.3				
14	473	100	9232	1				
12.4	576	73	9614	2.2				
UD-PC090-RV110	9.3	746	96.8	10320	1.6	UD-PC090-RV110	AIS 90L6 AIP 80B6	51
	7.4	890	121	10320	1.2			
	6.2	1000	145.2	10320	1			
	19.3	392	73	8298	2.5			
14.5	508	96.8	9133	1.8				
11.6	599	121	9838	1.5				
9.6	686	145.2	10320	1.1				
7.2	828	193.6	10320	0.8				

Таблица 10 (продолжение).


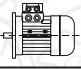
P_{1n} , кВт	n_2 , 1/мин	M_{2n} , Нм	i	F_{r2}	f_s			Страница			
1.1 AIS 80B2 AIP 71B2 AIS 90L6 AIP 80B6 AIS 90S4 AIP 80A4	9.3	621	300	10320	1.9	UD-DRV050/110	AIS 80B2 AIP 71B2	55			
	7	810	400	10320	1.4						
	5.6	938	500	10320	1.1						
	AIS 90S4 AIP 80A4	11.3	586	80	12989	1.4	UD-RV130	AIS 90L6 AIP 80B6	46		
		9	689	100	13500	1.1					
		17.5	408	80	11210	2.1	UD-RV130	AIS 90L4 AIP 80B4	46		
		14	480	100	12076	1.5					
		AIS 90S4 AIP 80A4	12.4	585	73	12575	3	UD-PC090-RV130	AIS 90L6 AIP 80B6	51	
			9.3	746	96.8	13500	2.2				
			7.4	890	121	13500	1.7				
			6.2	1000	145.2	13500	1.4				
			4.6	1220	193.6	13500	1				
			AIS 90S4 AIP 80A4	19.3	398	73	10853	3.5	UD-PC090-RV130	AIS 90S4 AIP 80A4	51
				14.5	508	96.8	11945	2.6			
				11.6	608	121	12868	2			
	9.6			686	145.2	13500	1.6				
	7.2			843	193.6	13500	1.2				
	AIS 90S4 AIP 80A4	5.8	962	242	13500	0.9	UD-DRV063/130	AIS 90S4 AIP 80A4	56		
		4.7	1274	300	13500	1.3					
		3.5	1621	400	13500	1					
		AIS 90S4 AIP 80A4	2.8	1913	500	13500	0.8	UD-DRV063/150	AIS 90S4 AIP 80A4	56	
9.3			753	150	18000	3.1					
7.0			966	200	18000	2.4					
5.6			1175	250	18000	1.7					
4.7			1364	300	18000	1.7					
3.5			1619	400	18000	1.6					
2.8			1893	500	18000	1.2					
2.3	2242		600	18000	1.2						
1.5 AIS 90S2 AIP 80A2 AIS 90L4 AIP 80B4 AIS 100L6 AIP 90L6	1.9	2616	750	18000	0.9	UD-RV050	AIS 90S2 AIP 80A2	41			
	373.3	34	7.5	1433	1.5						
	280	45	10	1577	1.2						
	186.7	65	15	1805	0.9						
	AIS 90L4 AIP 80B4	186.7	68	7.5	2359	1.9	UD-RV063	AIS 90L4 AIP 80B4	42		
		140	88	10	2597	1.5					
		93.3	126	15	2973	1.1					
		70	164	20	3272	0.8					
		373.3	35	7.5	1873	2.7					
	AIS 100L6 AIP 90L6	280	45	10	2061	2.1	UD-RV063	AIS 90S2 AIP 80A2	42		
		186.7	66	15	2359	1.6					
		140	86	20	2597	1.2					
		112	105	25	2797	0.9					
		93.3	120	30	2973	1					
	AIS 100L6 AIP 90L6	120	103	7.5	3227	2	UD-RV075	AIS 100L6 AIP 90L6	43		
		90	134	10	3551	1.7					
		60	193	15	4065	1.2					
		140	89	10	3065	2.2					
		93.3	129	15	3509	1.5					
	AIS 100L6 AIP 90L6	70	166	20	3862	1.3	UD-RV075	AIS 90L4 AIP 80B4	43		
		56	202	25	4160	1					
46.7		233	30	4421	1						
280		45	10	2433	3.1						
186.7		66	15	2785	2.2						
AIS 100L6 AIP 90L6		140	86	20	3065	1.8	UD-RV075	AIS 90S2 AIP 80A2	43		
		112	105	25	3302	1.4					
		93.3	121	30	3509	1.4					
		70	156	40	3862	1					
		56	187	50	4160	0.8					
	46.7	215	60	4421	0.7						



Таблица 10 (продолжение).


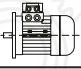
P_{1n} , кВт	n_2 , 1/мин	M_{2n} , Нм	i	F_{r2}	f_s			Страница			
1.5 AIS 90S2 AIP 80A2	90	137	10	3929	2.7	UD-RV090	AIS 100L6 AIP 90L6	44			
	60	198	15	4498	2.1						
	45	258	20	4951	1.5						
	36	310	25	5333	1.2						
	30	358	30	5667	1.3						
	70	170	20	4273	2.1	UD-RV090	AIS 90L4 AIP 80B4	44			
	56	207	25	4603	1.6						
	46.7	239	30	4891	1.7						
	35	303	40	5383	1.2						
	28	363	50	5799	0.9						
	23.3	418	60	6163	0.8	UD-RV090	AIS 90S2 AIP 80A2	44			
	56	197	50	4603	1.4						
	46.7	227	60	4891	1.1						
	45	264	20	6256	2.7				UD-RV110	AIS 100L6 AIP 90L6	45
	36	322	25	6739	2.4						
	30	363	30	7161	2.3						
	22.5	471	40	7882	1.7						
	18	565	50	8491	1.3						
	15	649	60	9023	1.1	UD-RV110	AIS 90L4 AIP 80B4	45			
	35	315	40	6803	2.2						
	28	379	50	7328	1.7						
	23.3	443	60	7787	1.4						
	17.5	548	80	8571	0.9						
	46.7	236	60	6181	2	UD-RV110	AIS 90S2 AIP 80A2	45			
	35	299	80	6803	1.3						
	28	358	100	7328	1						
	AIS 90L4 AIP 80B4	19.3	535	73	8298	1.9	UD-PC090-RV110	AIS 90L4 AIP 80B4	51		
	14.5	693	96.8	9133	1.3						
	11.6	817	121	9838	1.1						
	AIS 100L6 AIP 90L6	9.6	936	145.2	10320	0.8	UD-DRV050/110	AIS 90S2 AIP 80A2	55		
9.3	847	300	10320	1.4							
7	1105	400	10320	1							
5.6	1279	500	10320	0.8	UD-RV130	AIS 100L6 AIP 90L6	46				
22.5	471	40	10309	2.3							
18	565	50	11105	1.8							
15	659	60	11801	1.4							
11.3	799	80	12989	1.1							
17.5	557	80	11210	1.5	UD-RV130	AIS 90L4 AIP 80B4	46				
14	655	100	12076	1.1							
19.3	542	73	10853	2.6	UD-PC090-RV130	AIS 90L4 AIP 80B4	51				
14.5	693	96.8	11945	1.9							
11.6	830	121	12868	1.5							
9.6	936	145.2	13500	1.1							
7.2	1149	194	13500	0.8							
9.3	878	300	13500	1.9	UD-DRV063/130	AIS 90S2 AIP 80A2	56				
7	1105	400	13500	1.4							
5.6	1305	500	13500	1.1							
4.7	1737	300	13500	1	UD-DRV063/130	AIS 90L4 AIP 80B4	56				
3.5	2210	400	13500	0.7							
9.3	1026	150	18000	2.3	UD-DRV063/150	AIS 90L4 AIP 80B4	56				
7.0	1317	200	18000	1.8							
5.6	1602	250	18000	1.3							
4.7	1860	300	18000	1.3							
3.5	2208	400	18000	1.2							
2.8	2582	500	18000	0.9							
2.3	3057	600	18000	0.9							

Таблица 10 (продолжение).

P_{1n} , кВт	n_2 , 1/мин	M_{2n} , Нм	i	F_{r2}	f_s			Страница	
2.2 AIS 90L2 AIP 80B2	373.3	51	7.5	1873	1.8	UD-RV063	AIS 90L2 AIP 80B2	42	
	280	66	10	2061	1.5				
	186.7	97	15	2359	1.1				
		186.7	99	7.5	2785	1.8	UD-RV075	AIS 100LA4 AIP 90L4	43
		140	131	10	3065	1.5			
		93.3	189	15	3509	1			
		373.3	50	7.5	2210	2.5	UD-RV075	AIS 90L2 AIP 80B2	43
		280	66	10	2433	2.1			
		186.7	97	15	2785	1.5			
		140	126	20	3065	1.3			
		112	154	25	3302	1			
		93.3	178	30	3509	0.9			
	186.7	100	7.5	3081	2.9	UD-RV090	AIS 100LA4 AIP 90L4	44	
	140	132	10	3391	2.3				
	93.3	191	15	3882	1.9				
	70	249	20	4273	1.4				
	56	304	25	4603	1.1				
	46.7	351	30	4891	1.2				
	120	154	7.5	3570	2.2	UD-RV090	AIS 112M6 AIP 100L6	44	
	90	201	10	3929	1.8				
	60	291	15	4498	1.4				
	45	378	20	4951	1				
	140	129	20	3391	2	UD-RV090	AIS 90L2 AIP 80B2	44	
	112	159	25	3653	1.6				
	93.3	185	30	3882	1.7				
	70	237	40	4273	1.2				
AIS 100LA4 AIP 90L4	56	289	50	4603	0.9	UD-RV110	AIS 100LA4 AIP 90L4	45	
	70	255	20	5399	2.5				
	56	311	25	5816	2.2				
	46.7	355	30	6181	2				
AIS 112M6 AIP 100L6	35	462	40	6803	1.5	UD-RV110	AIS 112M6 AIP 100L6	45	
	28	555	50	7328	1.2				
	23.3	649	60	7787	1				
	90	203	10	4965	3.5				
	60	294	15	5684	2.6	UD-RV110	AIS 112M6 AIP 100L6	45	
	45	388	20	6256	1.9				
	36	473	25	6739	1.6				
	30	532	30	7161	1.6				
	112	161	25	4616	3.1				
	93.3	187	30	4905	3	UD-RV110	AIS 90L2 AIP 80B2	45	
	70	243	40	5399	2.1				
	56	296	50	5816	1.7				
	46.7	346	60	6181	1.4				
	38.6	398	73	6502	2.1				UD-PC090-RV110
28.9	516	96.8	7249	1.5					
23.1	617	121	7809	1.2					
	35	468	40	8897	2.2	UD-RV130	AIS 100LA4 AIP 90L4	46	
	28	563	50	9584	1.7				
	23.3	658	60	10185	1.4				
	17.5	816	80	11210	1				
	36	473	25	8814	2.2	UD-RV130	AIS 112M6 AIP 100L6	46	
	30	539	30	9366	2.1				
	22.5	691	40	10309	1.6				
	18	829	50	11105	1.2				
	15	966	60	11801	1				
	35	444	80	8897	1.3	UD-RV130	AIS 90L2 AIP 80B2	46	
	28	525	100	9584	1				

Таблица 10 (продолжение).


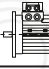

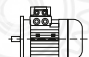
P_{1n} , кВт	n_2 , 1/мин	M_{2n} , Нм	i	F_{r2}	f_s			Страница
2.2 AIS 90L2 AIP 80B2	38.6	409	73	8614	2.9	UD-PC090-RV130	AIS 90L2 AIP 80B2	51
	28.9	545	96.8	9481	2			
	23.1	654	121	10213	1.6			
	19.3	752	145.2	10853	1.3			
AIS 100LA4 AIP 90L4	28.0	570	50	13103	2.5	UD-RV150	AIS 100LA4 AIP 90L4	47
	23.3	657	60	13924	1.9			
	17.5	816	80	15325	1.4			
	14.0	960	100	16508	1.0			
3.0 AIS 100L2 AIP 90L2 AIS 100LB4 AIP 100S4 AIS 132S6 AIP 112MA6	373.3	68	7.5	2210	1.9	UD-RV075	AIS 100L2 AIP 90L2	43
	280	90	10	2433	1.6			
	186.7	135	7.5	2785	1.4			
	140	178	10	3065	1.1	UD-RV075	AIS 100LB4 AIP 100S4	43
	93.3	258	15	3509	0.8			
	373.3	70	7.5	2446	3			
	280	92	10	2692	2.6	UD-RV090	AIS 100L2 AIP 90L2	44
	186.7	137	7.5	3081	2.1			
	140	180	10	3391	1.7			
	93.3	261	15	3882	1.4	UD-RV090	AIS 100LB4 AIP 100S4	44
	70	340	20	4273	1			
	56	414	25	4603	0.8			
46.7	479	30	4891	0.9	UD-RV110	AIS 100LB4 AIP 100S4	45	
93.3	264	15	4905	2.5				
70	348	20	5399	1.9				
56	425	25	5816	1.6	UD-RV110	AIS 132S6 AIP 112MA6	46	
46.7	485	30	6181	1.5				
35	630	40	6803	1.1				
28	757	50	7328	0.9	UD-RV110	AIS 100LB4 AIP 100S4	46	
120	210	7.5	4511	3.1				
90	277	10	4965	2.5				
60	401	15	5684	1.9	UD-RV130	AIS 100LB4 AIP 100S4	46	
45	528	20	6256	1.4				
56	430	25	7607	2.2				
46.7	491	30	8084	2.1	UD-RV130	AIS 132S6 AIP 112MA6	46	
35	638	40	8897	1.6				
28	767	50	9584	1.3				
23.3	898	60	10185	1	UD-RV130	AIS 100LB4 AIP 100S4	47	
17.5	1113	80	11270	0.8				
60	406	15	6494	3.4				
45	528	20	7434	2.6	UD-RV150	AIS 112M2 AIP 100S2	43	
36	645	25	8182	1.9				
30	735	30	8814	1.6				
22.5	942	40	9366	1.6	UD-RV150	AIS 112M4 AIP 100L4	43	
18	1193	50	10309	1.2				
28.0	778	50	13103	1.8				
23.3	896	60	13924	1.4	UD-RV090	AIS 112M2 AIP 100S2	44	
17.5	1113	80	15325	1.0				
14.0	1310	100	16508	0.8				
4.0 AIS 112M2 AIP 100S2	373.3	91	10	2210	1.4	UD-RV075	AIS 112M2 AIP 100S2	43
	280	120	7.5	2433	1.2			
	186.7	180	10	2785	1	UD-RV075	AIS 112M4 AIP 100L4	43
	140	237	7.5	3065	0.8			
AIS 112M4 AIP 100L4	373.3	93	10	2446	2.2	UD-RV090	AIS 112M2 AIP 100S2	44
	280	123	7.5	2692	1.9			
AIS 132MA6 AIP 112MB6	186.7	182	10	3081	1.6	UD-RV090	AIS 112M4 AIP 100L4	44
	140	240	15	3391	1.3			

Таблица 10 (продолжение).

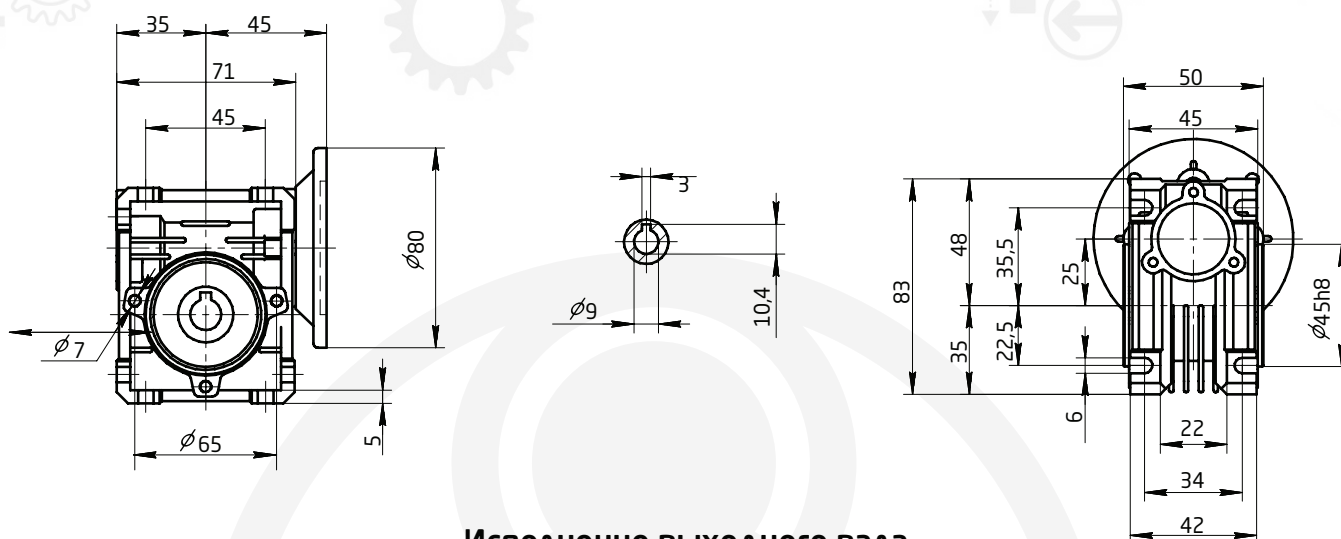
P_{1n} , кВт	n_2 , 1/мин	M_{2n} , Нм	i	F_{r2}	f_s			Страница			
4.0 AIS 112M2 AIP 100S2 AIS 112M4 AIP 100L4 AIS 132MA6 AIP 112MB6	93.3	348	15	3882	1	UD-RV090	AIS 112M4 AIP 100L4	44			
	70	453	20	4273	0.8						
	AIS 112M4 AIP 100L4	140	240	10	4285	2.5	UD-RV110	AIS 112M4 AIP 100L4	44		
		93.3	352	15	4905	1.9					
		70	464	20	5399	1.4					
		56	566	25	5816	1.2					
	AIS 132MA6 AIP 112MB6	46.7	646	30	6181	1.1	UD-RV110	AIS 132MA6 AIP 112MB6	45		
		120	280	7.5	4511	2.3					
		90	369	10	4965	1.9	UD-RV130	AIS 112M4 AIP 100L4	46		
		60	535	15	5684	1.4					
		56	573	25	7607	1.6					
		46.7	654	30	8084	1.6					
35		851	40	8897	1.2						
28		1023	50	9584	1						
23.3	1197	60	10185	0.8							
AIS 132MA6 AIP 112MB6	120	283	7.5	5901	3.1	UD-RV130	AIS 132MA6 AIP 112MB6	46			
	90	369	10	6494	2.6						
	60	541	15	7434	2	UD-RV150	AIS 112M4 AIP 100L4	47			
	45	705	20	8182	1.5						
	36	860	25	8814	1.2						
	28.0	1037	50	13103	1.4						
	5.5 AIS 132S4 AIP 112M4	23.3	1195	60	13924	1.1	UD-RV150	AIS 112M4 AIP 100L4	47		
		17.5	1484	80	15325	0.8					
		AIS 132S4 AIP 112M4	186.7	250	7.5	3893	2.2	UD-RV110	AIS 132S4 AIP 112M4	45	
			140	330	10	4285	1.8				
93.3			484	15	4905	1.4					
70			638	20	5399	1					
AIS 132S4 AIP 112M4			140	334	10	5605	2.5	UD-RV130	AIS 132S4 AIP 112M4	46	
			93.3	490	15	6416	1.9				
			70	638	20	7062	1.4				
			56	788	25	7607	1.2				
			AIS 132S4 AIP 112M4	46.7	900	30	8084	1.2	UD-RV150	AIS 132S4 AIP 112M4	47
				35.0	1171	40	8897	0.9			
	70.0			645	20	9654	2.0				
	56.0			788	25	10400	1.5				
7.5 AIS 132M4 AIP 132S4	46.7	934	30	11051	1.3	UD-RV150	AIS 132S4 AIP 112M4	47			
	35.0	1171	40	12163	1.3						
	28.0	1426	50	13103	1.0						
	23.3	1643	60	13924	0.8						
	AIS 132M4 AIP 132S4	186.7	341	7.5	3893	1.6	UD-RV110	AIS 132M4 AIP 132S4	45		
		140	450	10	4285	1.3					
		93.3	660	15	4905	1					
		186.7	345	7.5	5092	2.1				UD-RV130	AIS 132M4 AIP 132S4
		140	455	10	5605	1.8					
		93.3	668	15	6416	1.4					
		70	870	20	7062	1					
		AIS 132M4 AIP 132S4	56	1074	25	7607	0.9	UD-RV150	AIS 132M4 AIP 132S4	47	
46.7			1227	30	8084	0.8					
35			1596	40	8897	0.7					
70.0			880	20	9654	1.5					
AIS 132M4 AIP 132S4		56.0	1074	25	10400	1.1	UD-RV150	AIS 132M4 AIP 132S4	47		
	46.7	1274	30	11051	0.9						
	35.0	1596	40	12163	1.0						
	186.7	512	8	6962	2.3	UD-RV150				AIS160M4 AIP 132M4	47
140.0	675	10	7663	1.8							
AIS160M4 AIP 132M4	93.3	990	15	8771	1.3	UD-RV150	AIS160M4 AIP 132M4	47			
	70.0	1291	20	9654	1.0						
	56.0	1576	25	10400	0.8						
15 AIS 160L4K AIP 160S4	186.7	698	8	6962	1.7	UD-RV150	AIS 160L4K AIP 160S4	47			
	140.0	921	10	7663	1.3						
	93.3	1351	15	8771	0.9						
	70.0	1760	20	9654	0.7						

13. ГАБАРТНЫЕ РАЗМЕРЫ ЧЕРВЯЧНЫХ РЕДУКТОРОВ

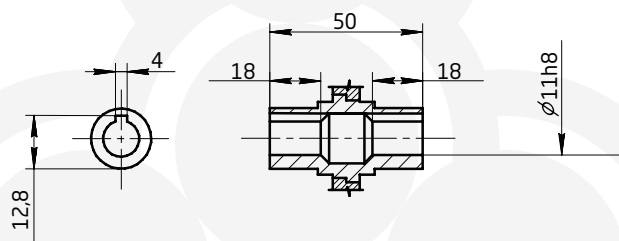
13.1. Установочные размеры серии UD-RV

■ UD-RV025

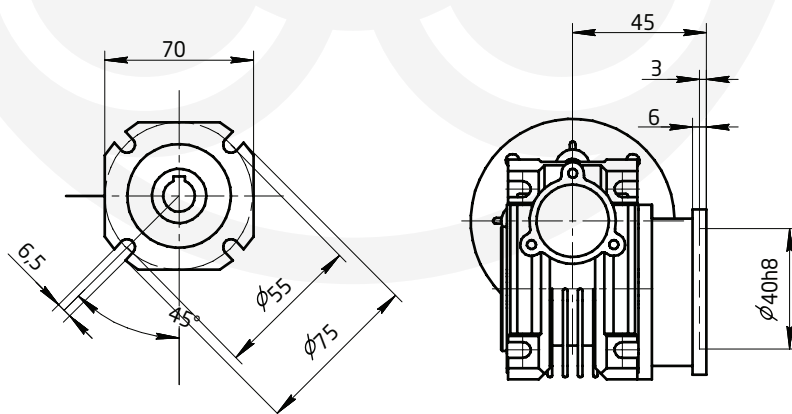
Вес без мотора 0,7 кг



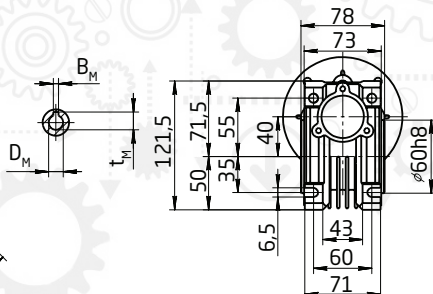
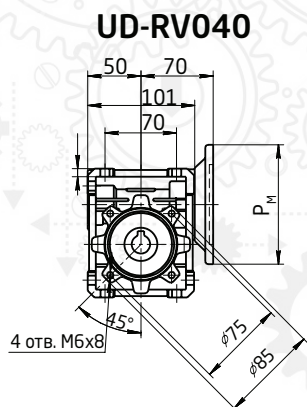
Исполнение выходного вала



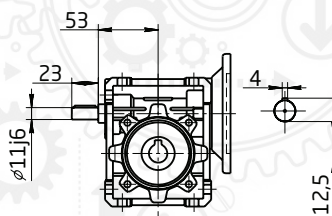
Исполнение выходного фланца FA



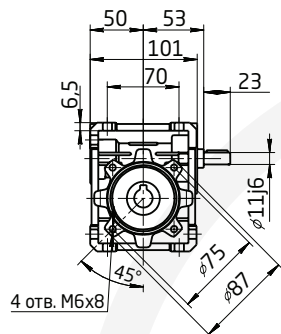
UD-RV040
Вес без мотора 2,3 кг



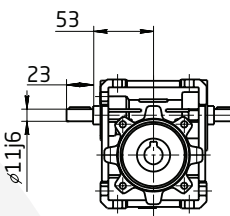
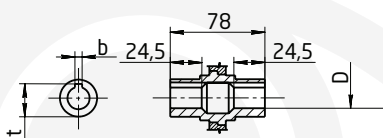
UD-RV-E-040



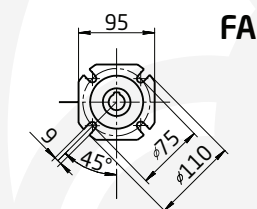
UD-NRV040



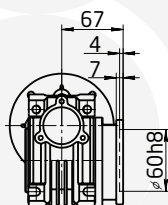
Исполнение выходного вала



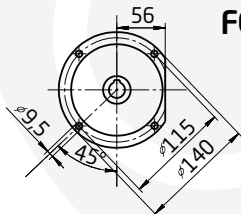
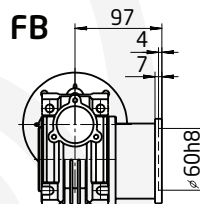
Исполнение выходного фланца



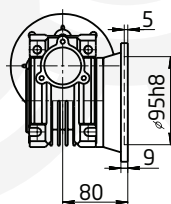
FA



FB



FC



FD

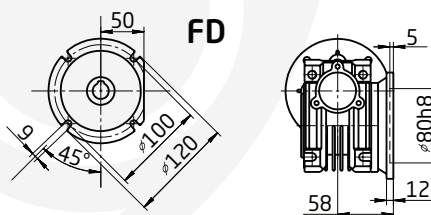


Таблица 12.

P_M	$D_{M,E8}$	B_M	t_M
160	14	5	16,3
140	11	4	12,8
120	14	5	16,3
105	14	5	16,3
90	11	4	12,8

Таблица 13.

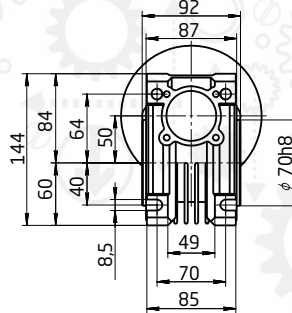
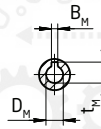
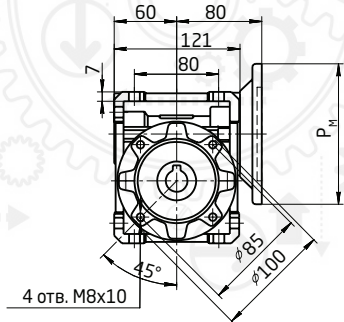
D_{h8}	b	t
18	6	20,8
19*	6*	21,8*

* - специальное исполнение

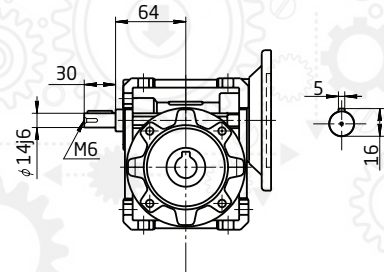
UD-RV050 ■

Вес без мотора 3.5 кг

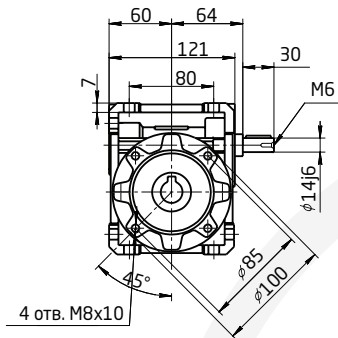
UD-RV050



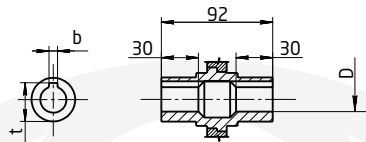
UD-RV-E-050



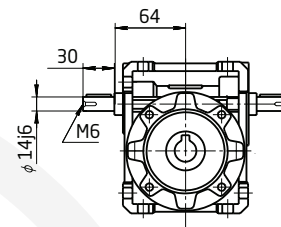
UD-NRV050



Исполнение выходного вала



UD-NRV-E-050



Исполнение выходного фланца

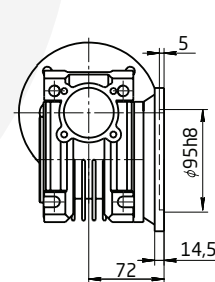
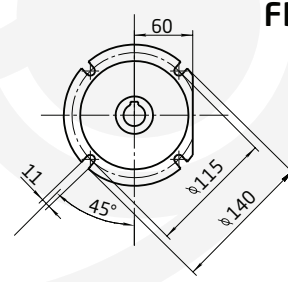
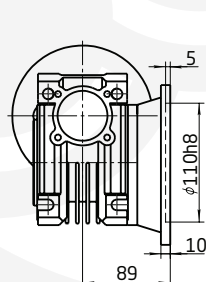
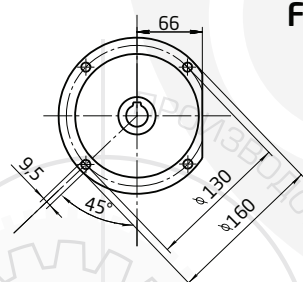
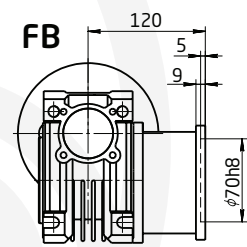
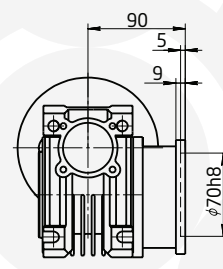
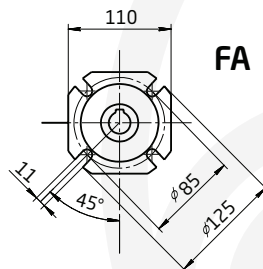


Таблица 14.

P _М	D _М E8	B _М	t _М
200	19	6	21,8
160	14	5	16,3
140	11	4	12,8
120	19	6	21,8
105	14	5	16,3
90	11	4	12,8

Таблица 15.

Dh8	b	t
25	8	28,3
24*	8*	27,3*

* - специальное исполнение

■ UD-RV063
 Вес без мотора 6,2 кг

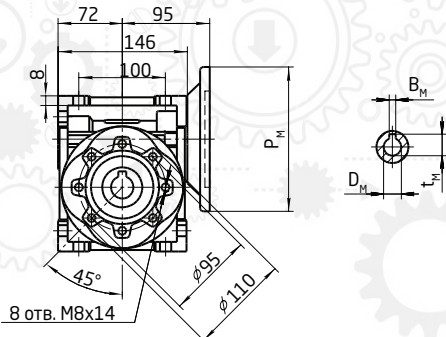
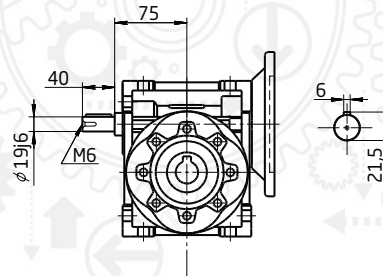
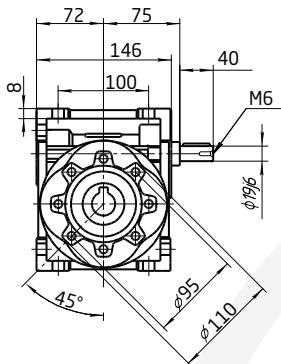
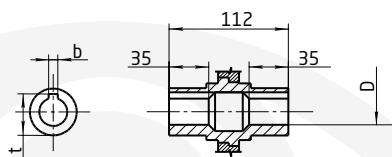
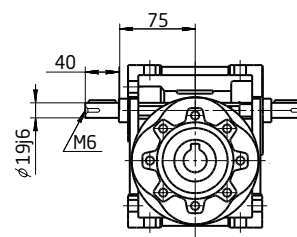
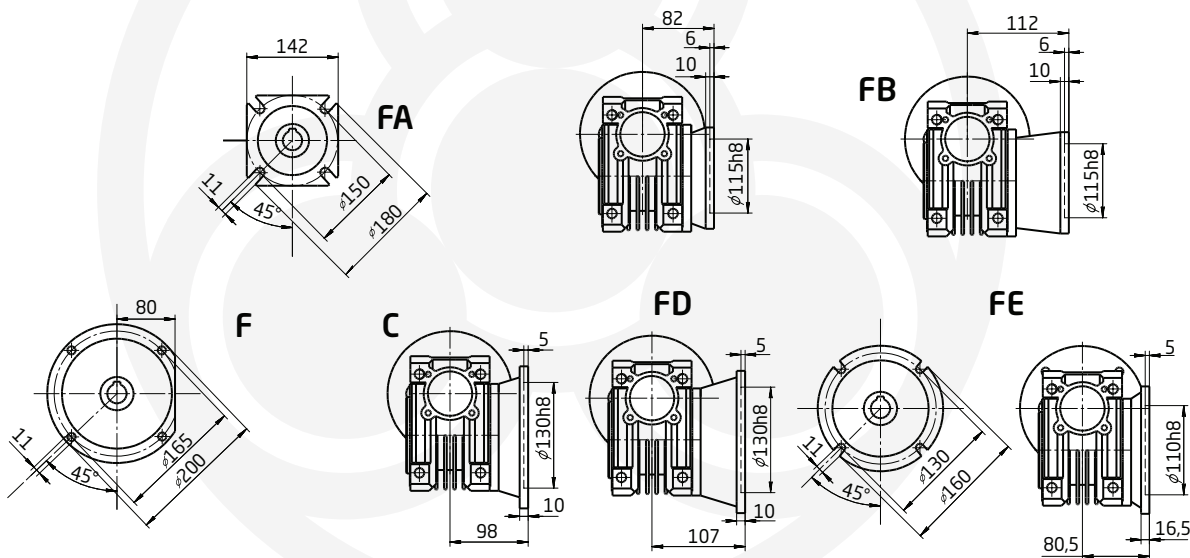
UD-RV063

UD-RV-E-063

UD-NRV063

Исполнение выходного вала

UD-NRV-E-063

Исполнение выходного фланца


Таблица 16.

P_M	$D_{M,E8}$	B_M	t_M
200	24	8	27,3
200	22	6	21,8
200	19	6	21,8
160	14	5	16,3
140	11	4	12,8
120	19	6	21,8
105	14	5	16,3

Таблица 17.

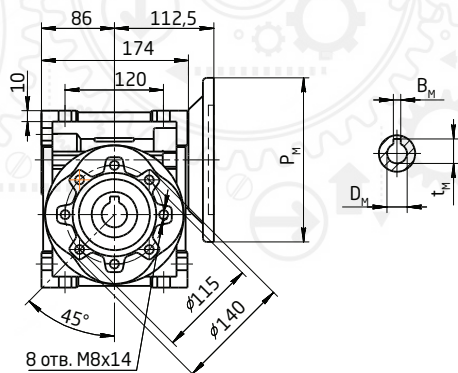
D_{h8}	b	t
25	8	28,3
28*	8*	31,3*

* - специальное исполнение

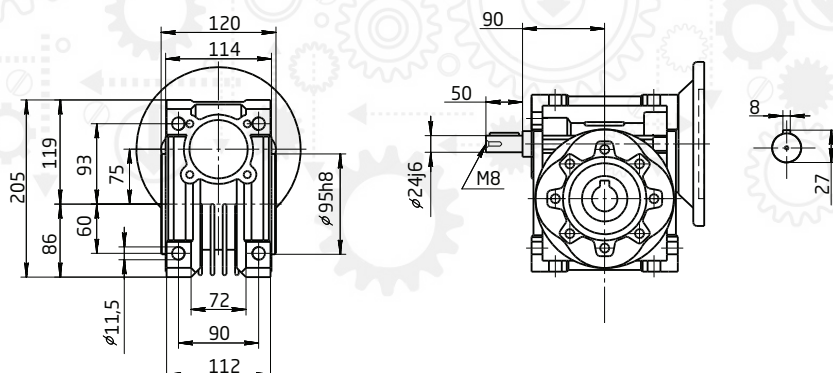
UD-RV075

Вес без мотора 9 кг

UD-RV075



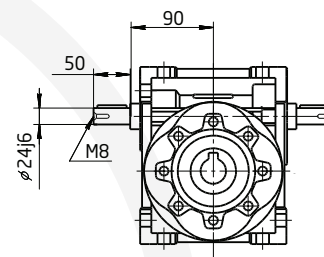
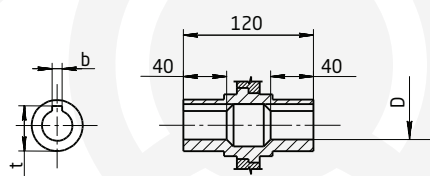
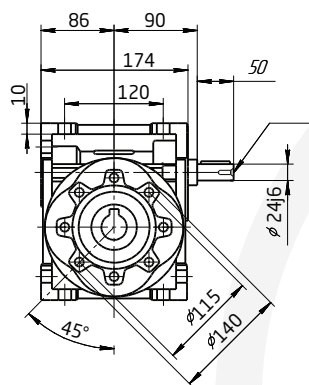
UD-RV-E-075



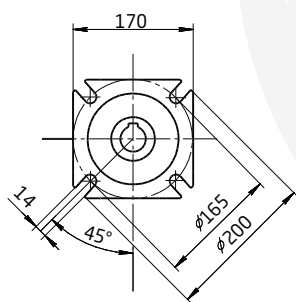
UD-NRV075

UD-NRV-E-075

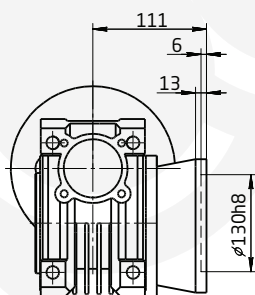
Исполнение выходного вала



Исполнение выходного фланца



FA



FB

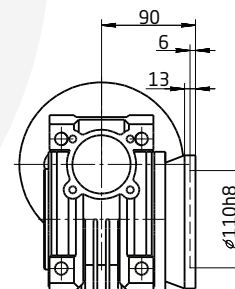
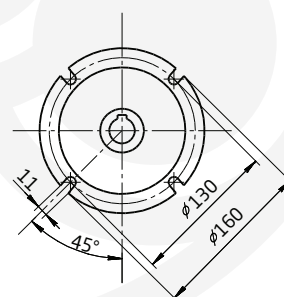


Таблица 18.

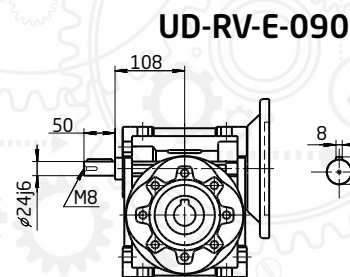
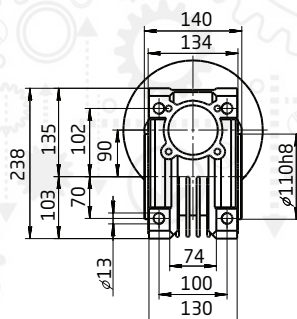
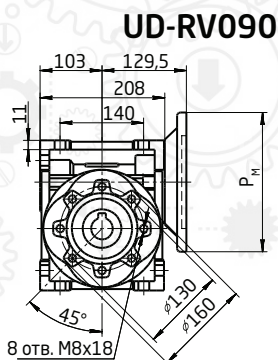
Таблица 19.

P_M	$D_{M,E8}$	B_M	t_M
250	28	8	31,3
250	24	8	27,3
200	22	6	21,8
200	19	6	21,8
160	14	5	16,3
160	28	8	31,3
140	24	8	27,3
120	22	6	21,8
120	19	6	21,8

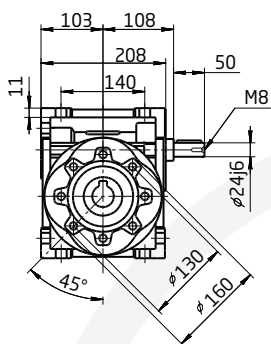
Dh8	b	t
28	8	31,3
35*	10*	38,3*

* - специальное исполнение

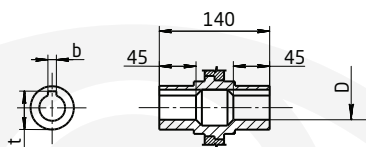
■ UD-RV090
Вес без мотора 13 кг



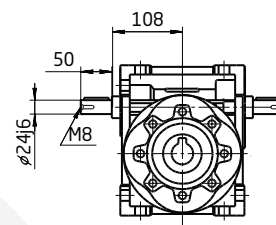
UD-NRV090



Исполнение выходного вала



UD-NRV-E-090



Исполнение выходного фланца

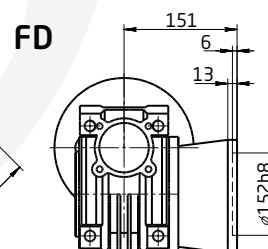
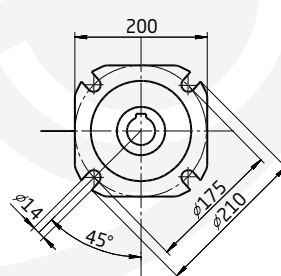
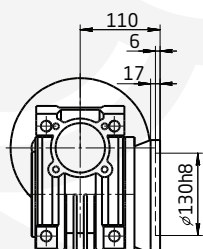
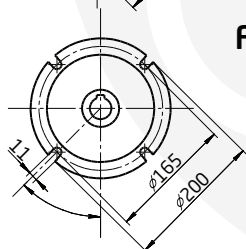
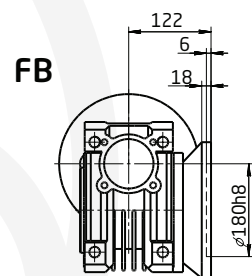
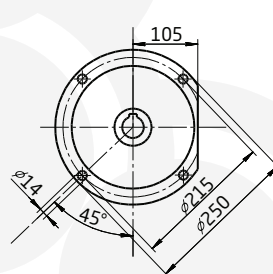
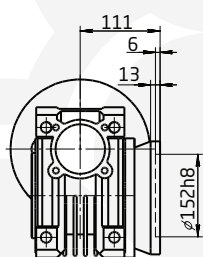
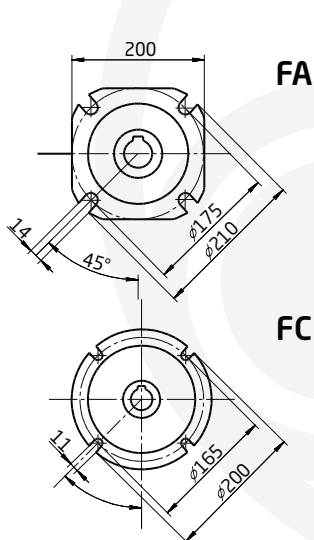


Таблица 20.

P_M	$D_{M,E8}$	B_M	t_M
250	28	8	31,3
250	24	8	27,3
200	22	6	21,8
200	19	6	21,8
160	28	8	31,3
140	24	8	27,3
120	22	6	21,8
120	19	6	21,8

Таблица 21.

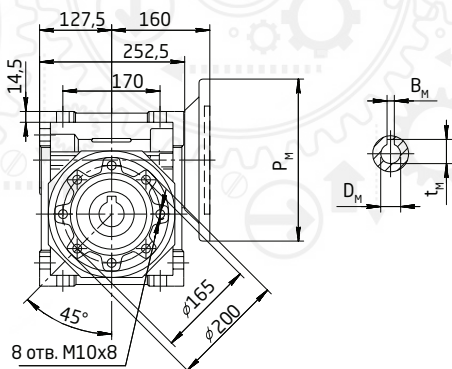
$Dh8$	b	t
35	10	38,3
38*	10*	41,3*

* - специальное исполнение

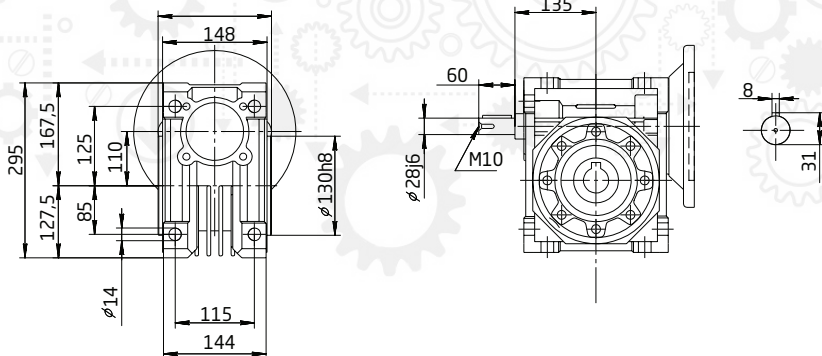
UD-RV110

Вес без мотора 35 кг

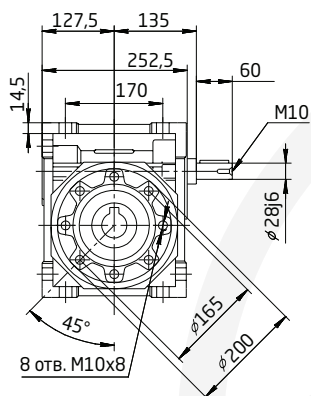
UD-RV110



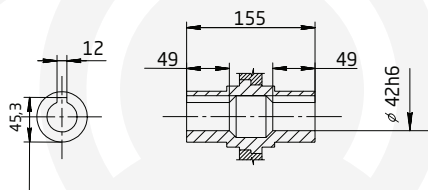
UD-RV-E-110



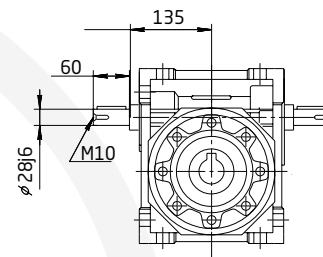
UD-NRV110



Исполнение выходного вала

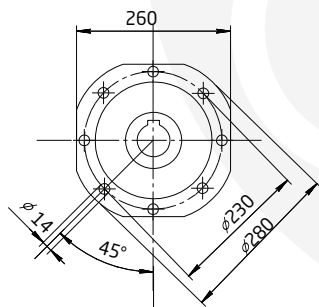


UD-NRV-E-110



Исполнение выходного фланца

FA



FB

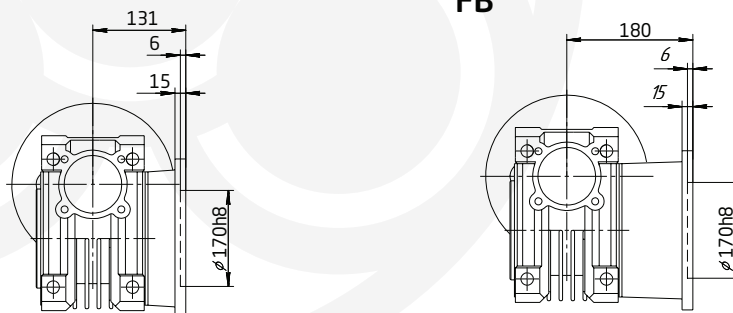
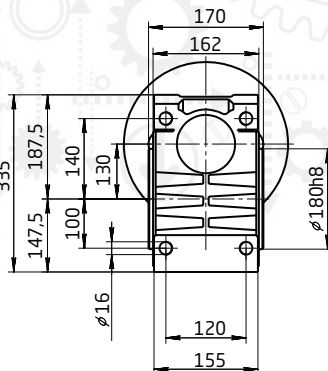
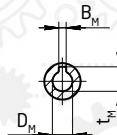
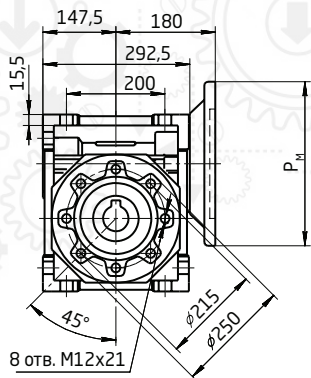


Таблица 22.

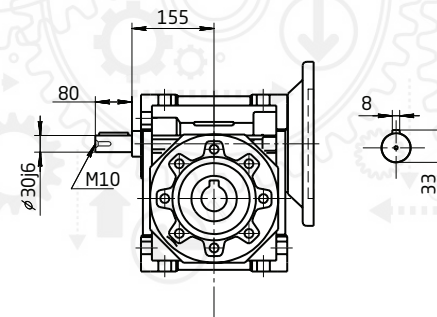
P_M	$D_M E8$	B_M	t_M
350	38	10	41,3
300	32	10	35,3
250	28	8	31,3
250	24	8	27,3
200	22	6	21,8
160	28	8	31,3
140	24	8	27,3
140	22	6	21,8

■ UD-RV130
Вес без мотора 48 кг

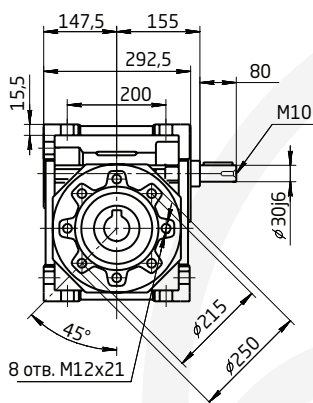
UD-RV130



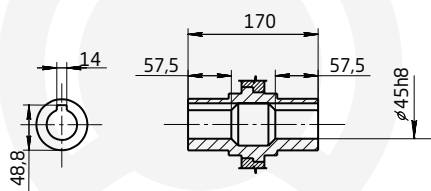
UD-RV-E-130



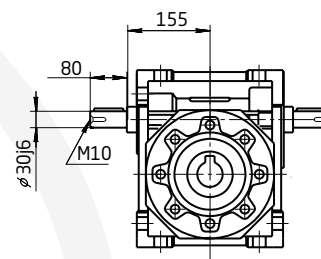
UD-NRV130



Исполнение выходного вала



UD-NRV-E-130



Исполнение выходного фланца

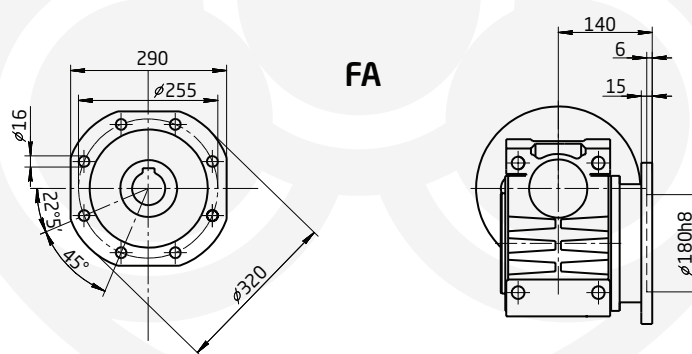


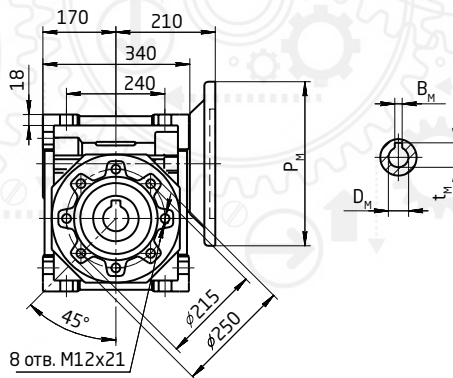
Таблица 23.

P_M	$D_{M,E8}$	B_M	t_M
350	38	10	41,3
300	32	10	35,3
250	28	8	31,3
250	24	8	27,3
200	22	6	21,8
160	28	8	31,3
140	24	8	27,3

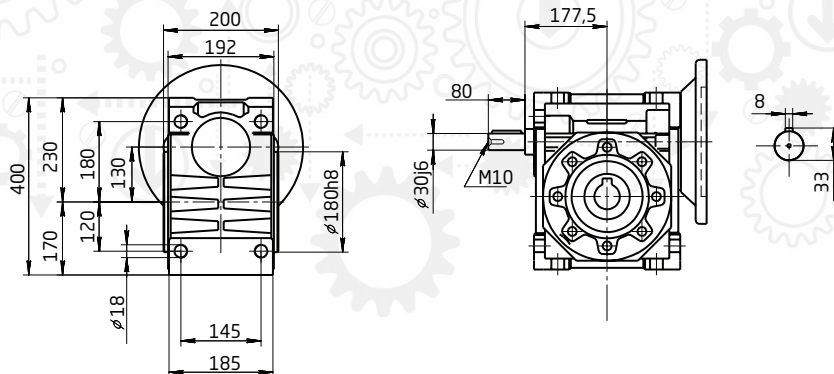
UD-RV150 ■

Вес без мотора 84 кг

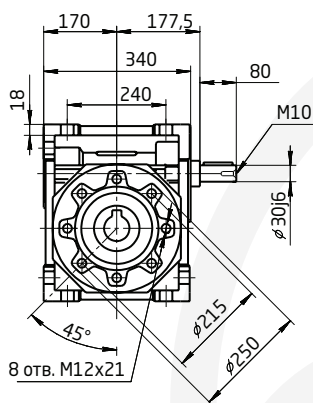
UD-RV150



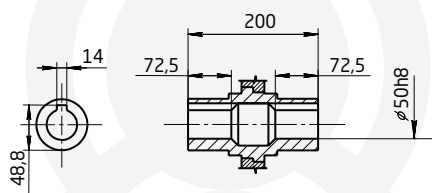
UD-RV-E-150



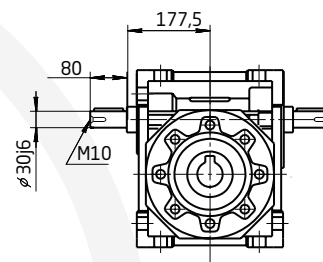
UD-NRV130



Исполнение выходного вала



UD-NRV-E-130



Исполнение выходного фланца

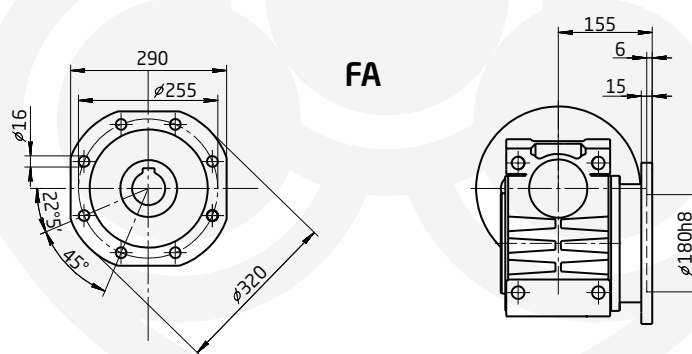


Таблица 24.

P_M	D_{ME8}	B_M	t_M
250	38	10	41,3
300	32	8	35,3
250	28	8	31,3

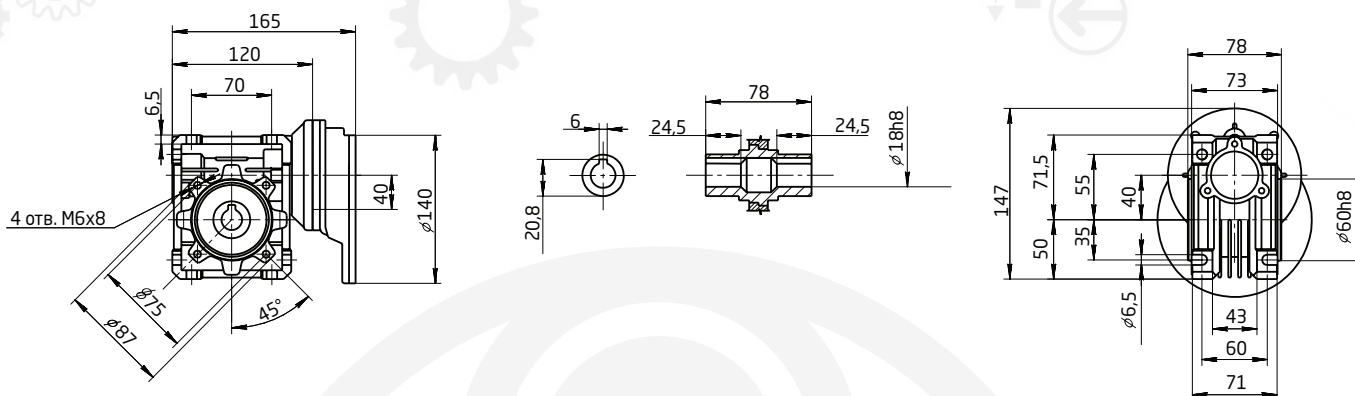
13.2. Установочные размеры серии UD-PC/RV

Размеры выходного фланца смотрите на страницах 38-47

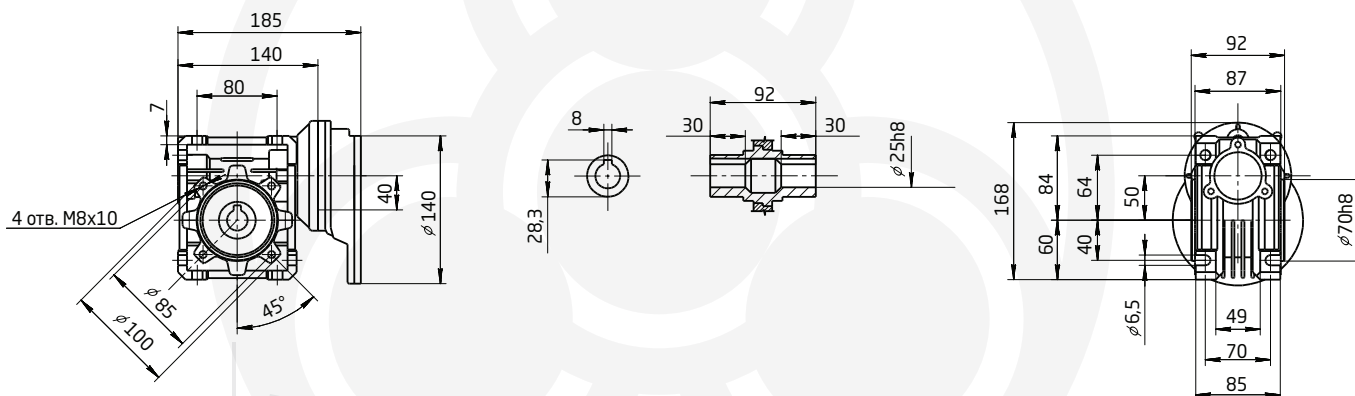
Размеры полого выходного вала смотрите на страницах 38-47

Размеры двойного входного вала смотрите на странице 39-47

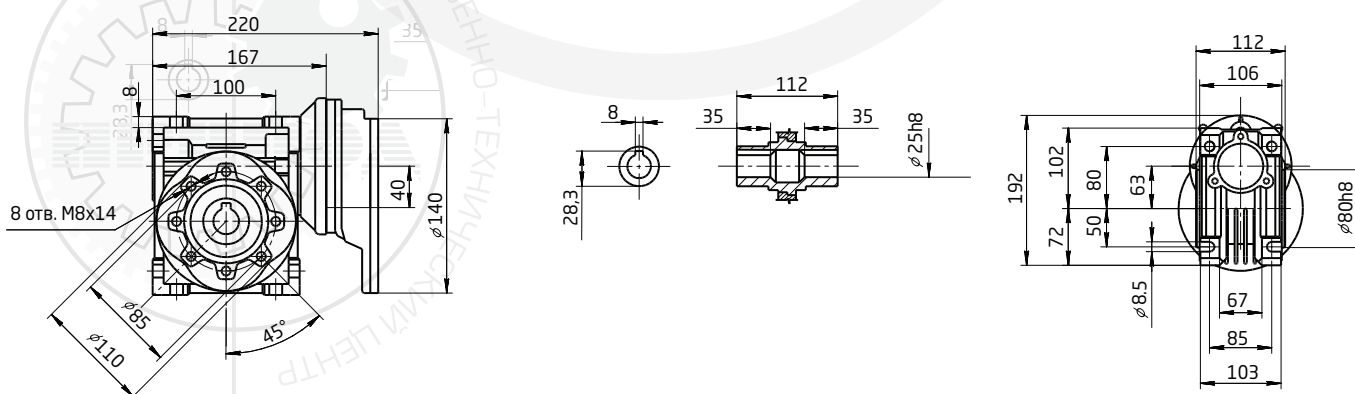
UD-PC063/RV040



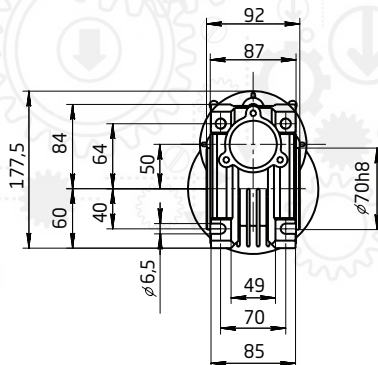
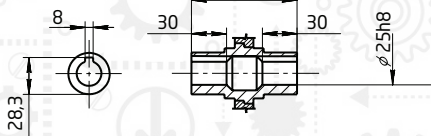
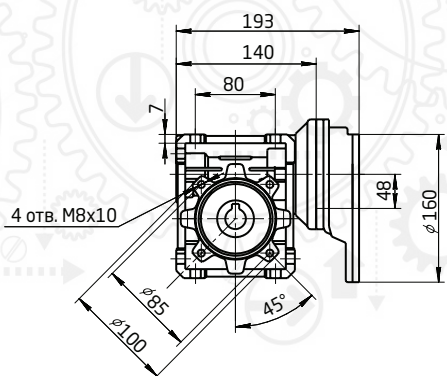
UD-PC063/RV050



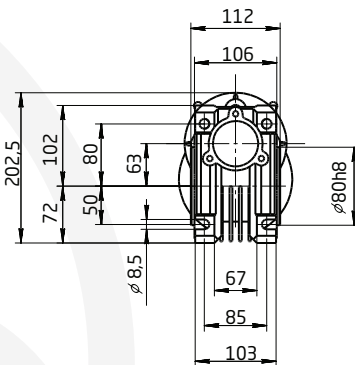
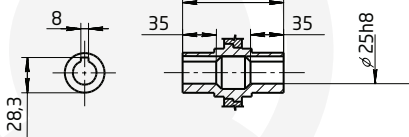
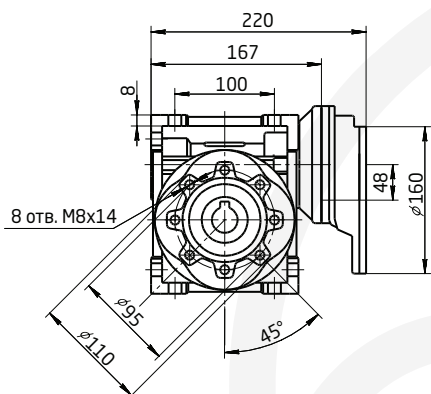
UD-PC063/RV063



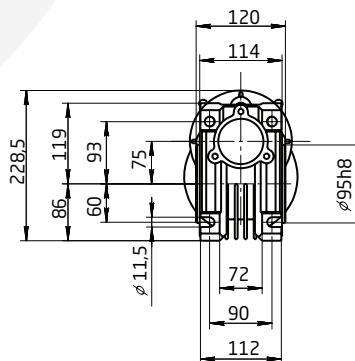
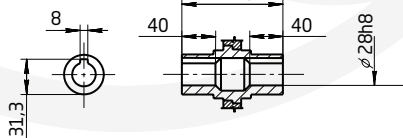
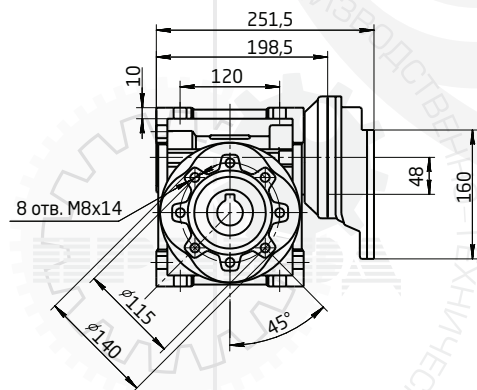
UD-PC071/RV050



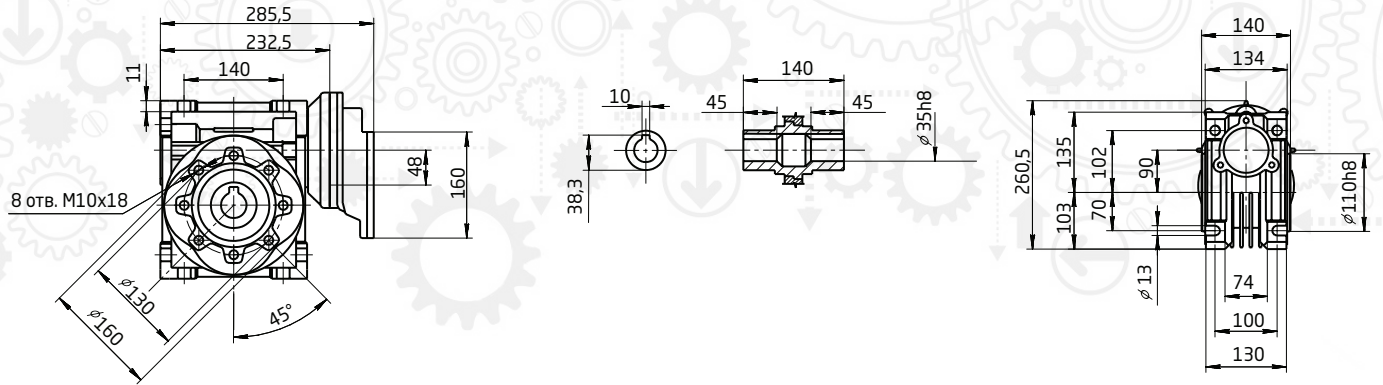
UD-PC071/RV063



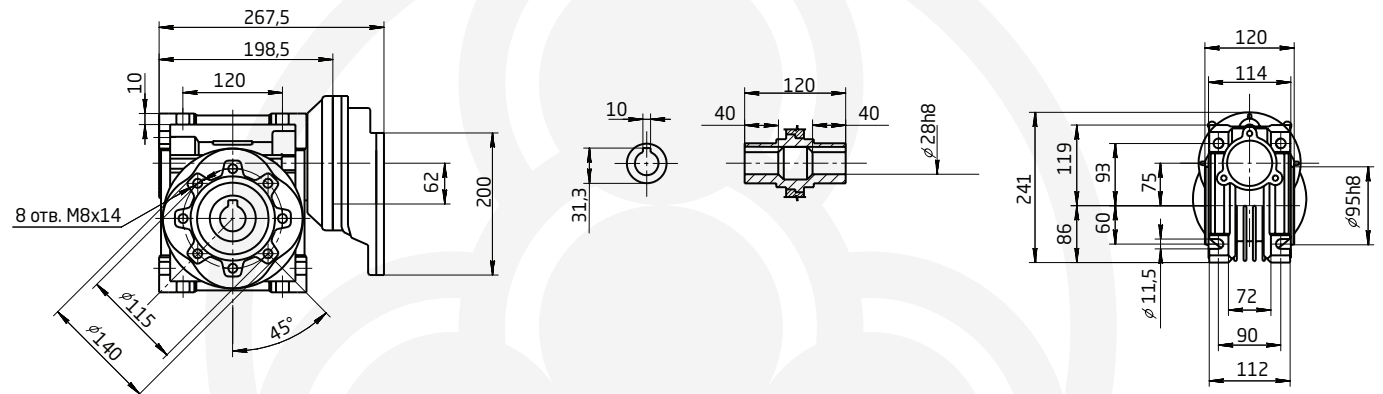
UD-PC071/RV075



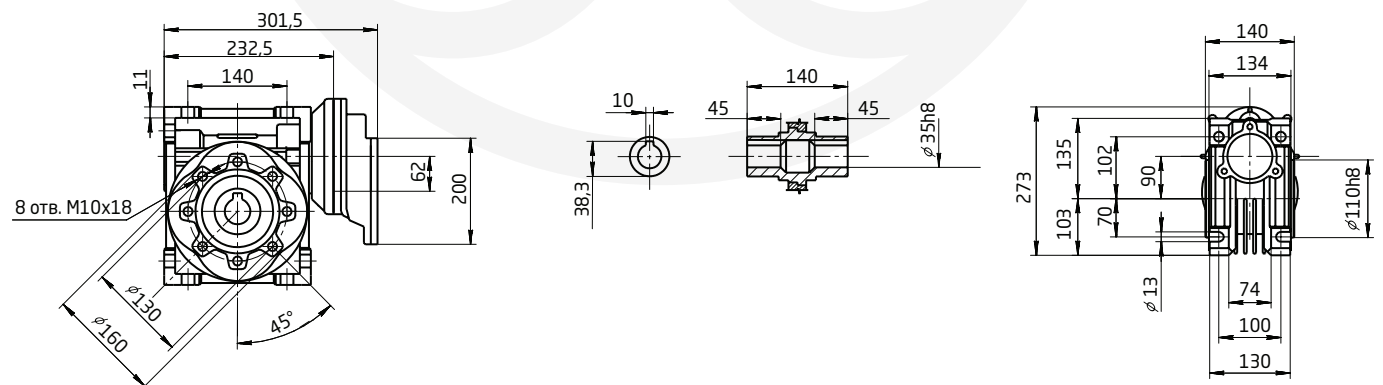
UD-PC071/RV090



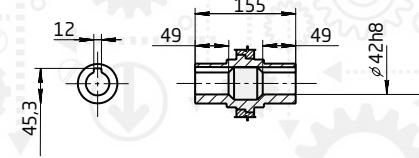
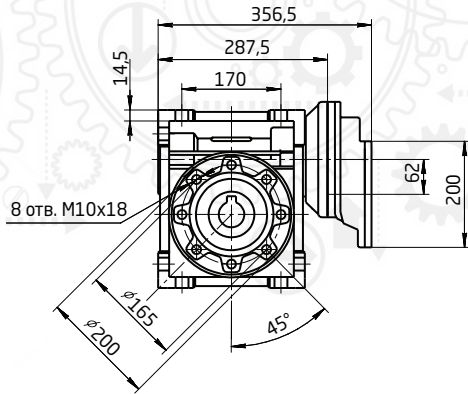
UD-PC080/RV075



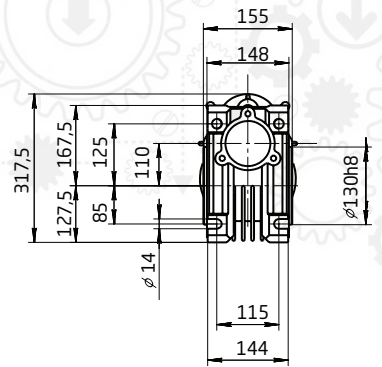
UD-PC080/RV090



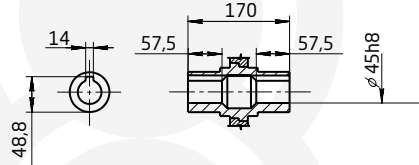
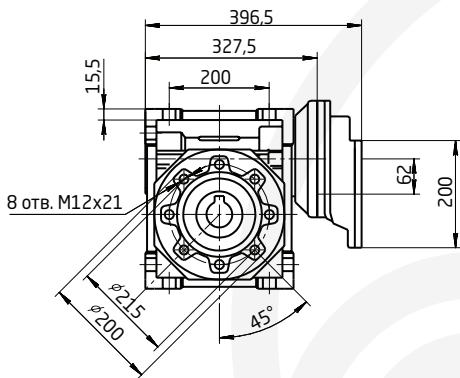
UD-PC080/RV110



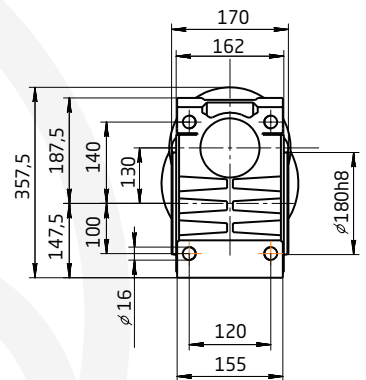
UD-PC090/RV110



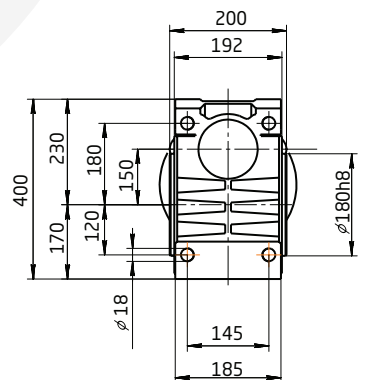
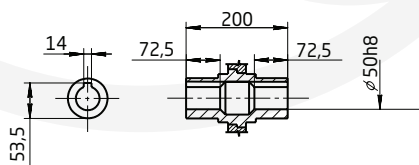
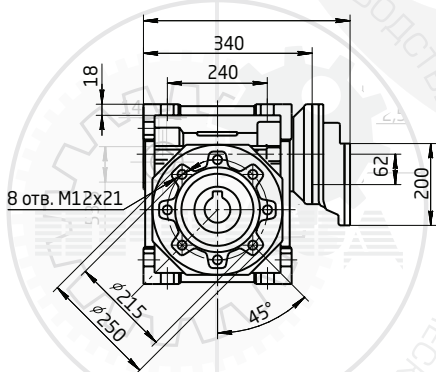
UD-PC080/RV130



UD-PC090/RV130



UD-PC090/RV150

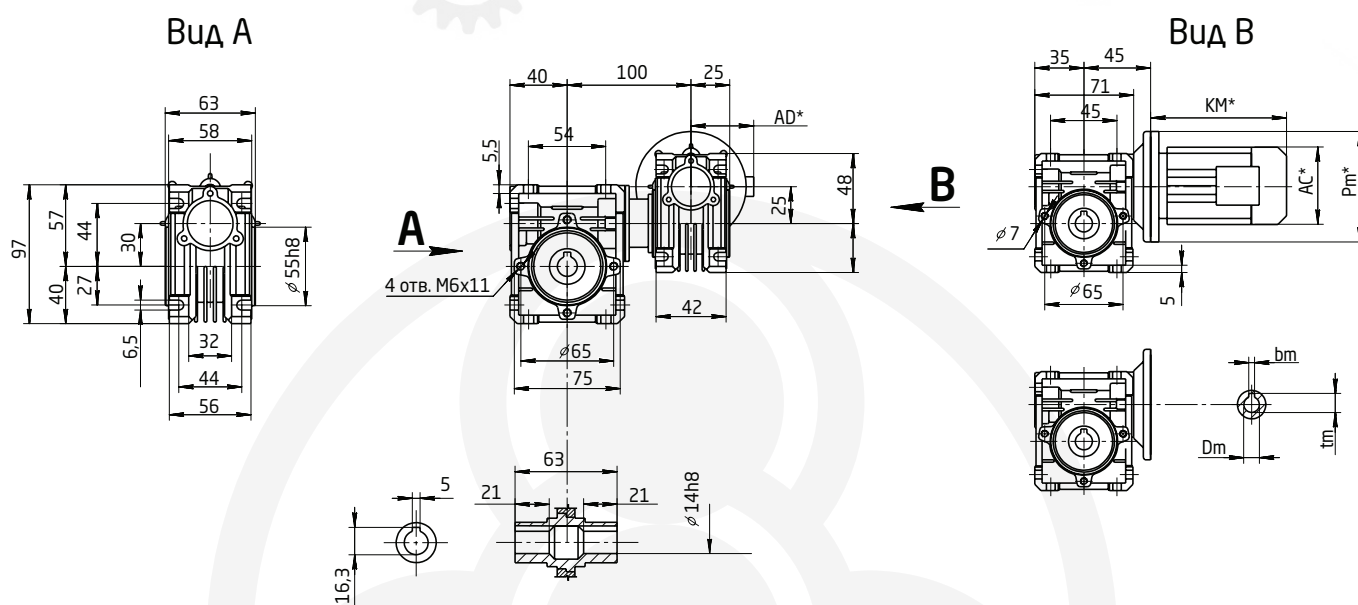


3.2. Установочные размеры серии UD-DRV

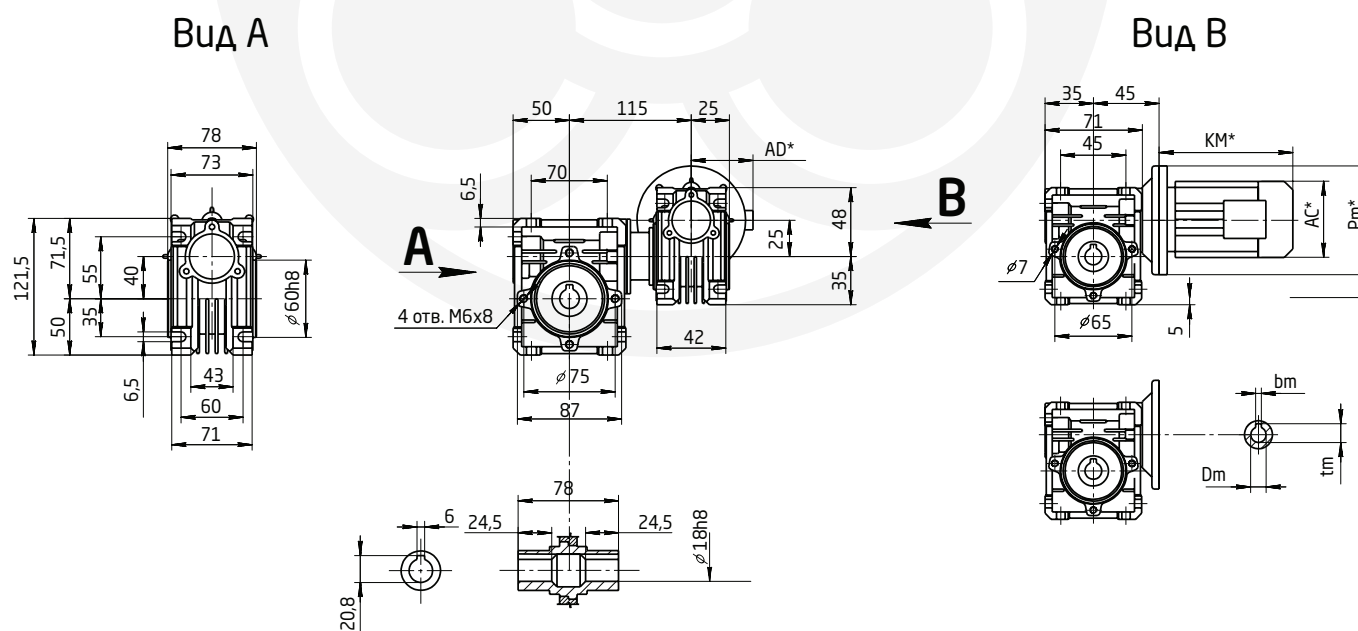
Размеры выходного фланца смотрите на страницах 38 -47

Размеры полого выходного вала смотрите на страницах 38-47

■ UD-DRV025/030

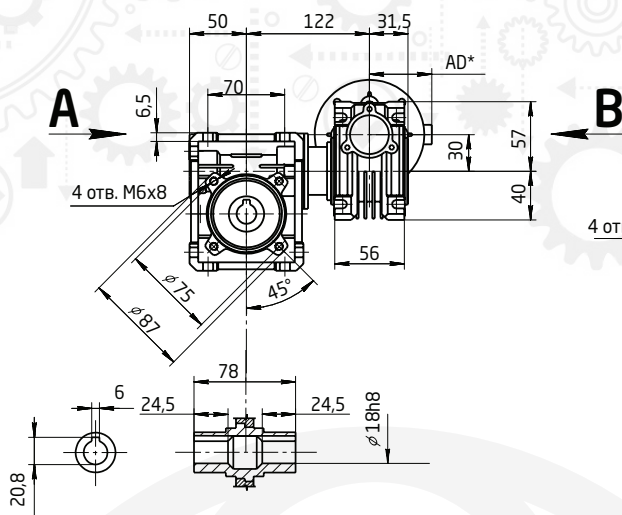
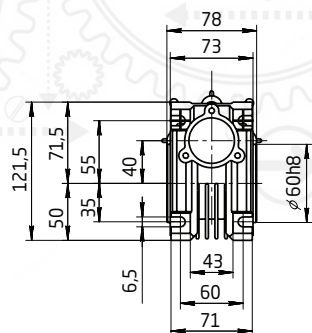


■ UD-DRV025/040

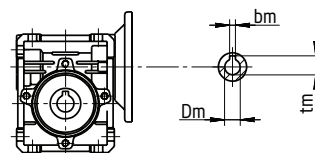
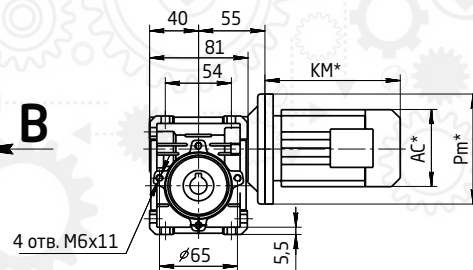


UD-DRV030/040

Вид А

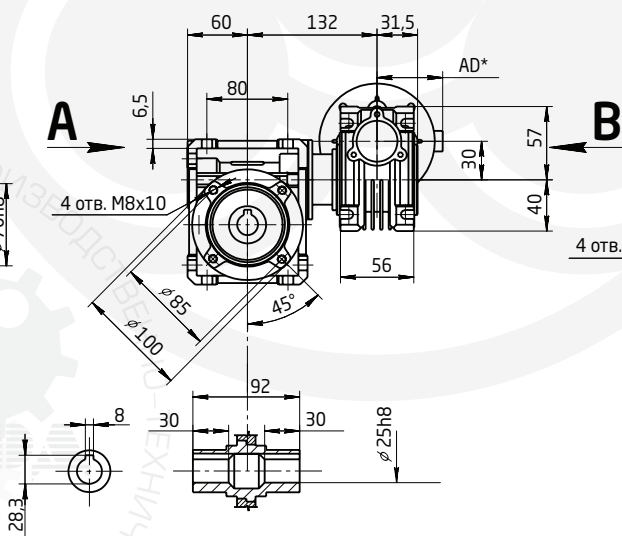
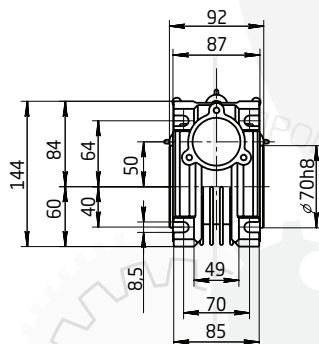


Вид В

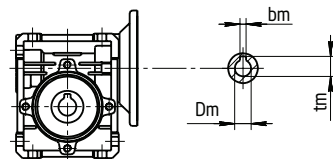
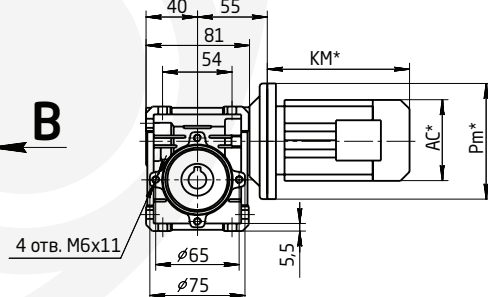


UD-DRV030/050

Вид А

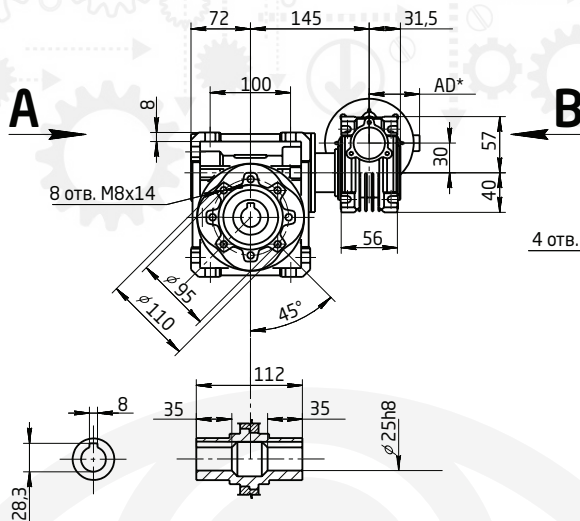
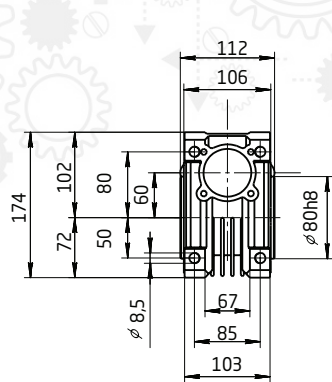


Вид В

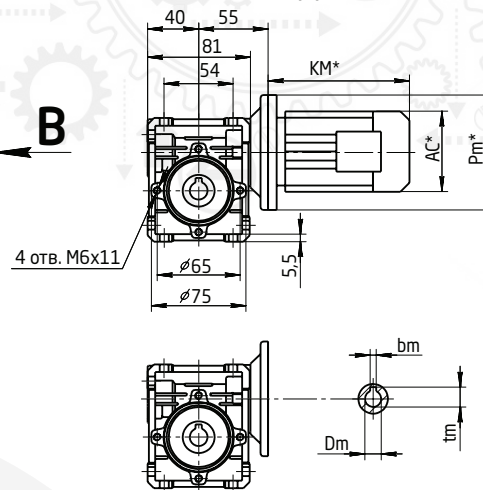


UD-DRV030/063

Вид А

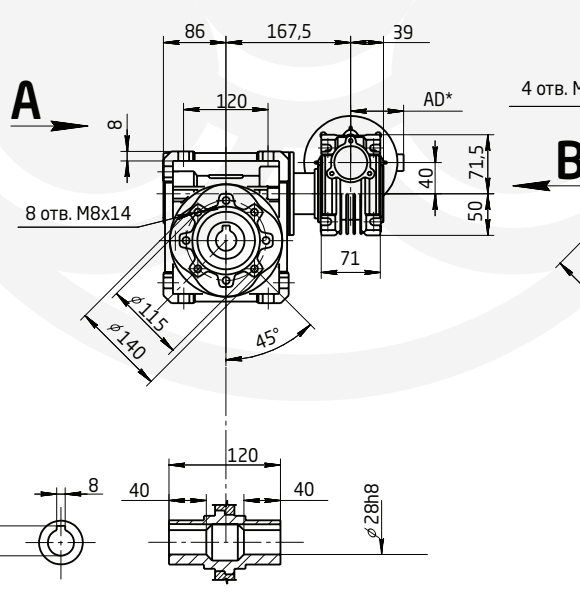
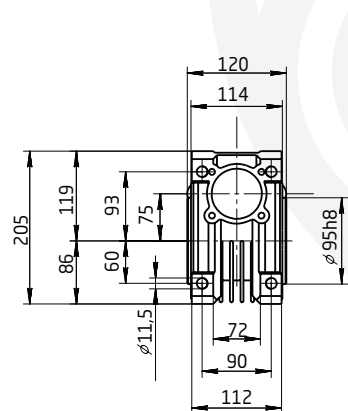


Вид В

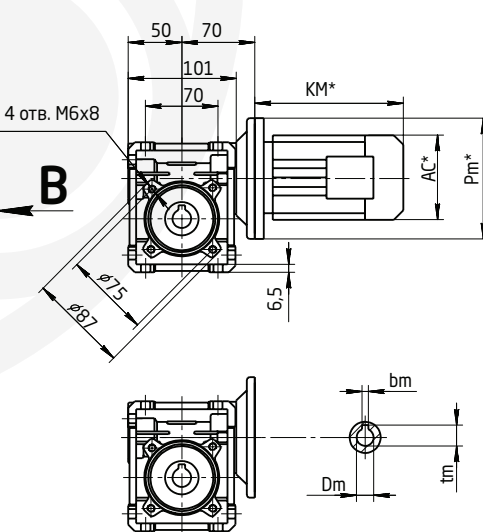


UD-DRV040/075

Вид А

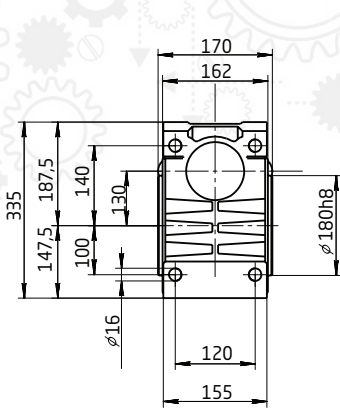


Вид В

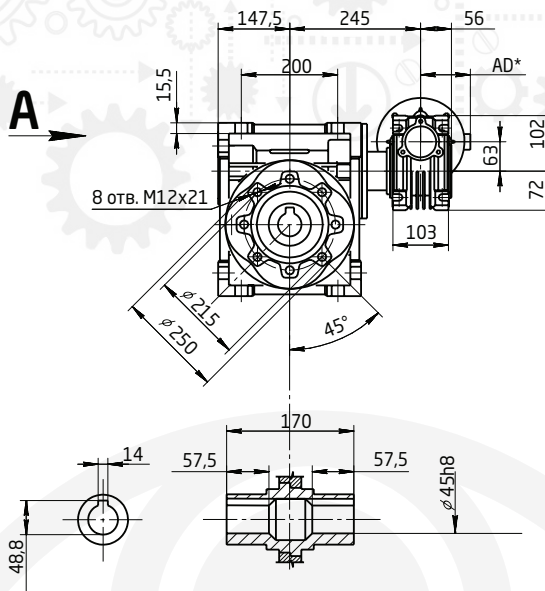


UD-DRV063/130

Вид А

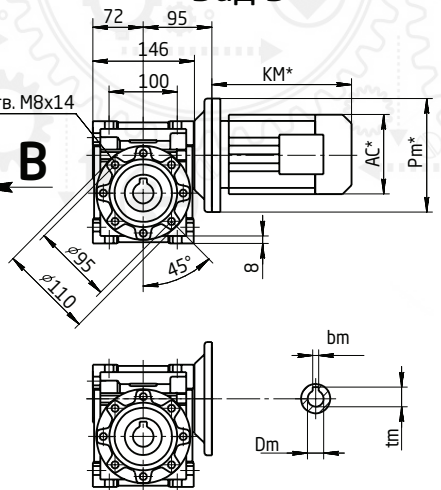


A



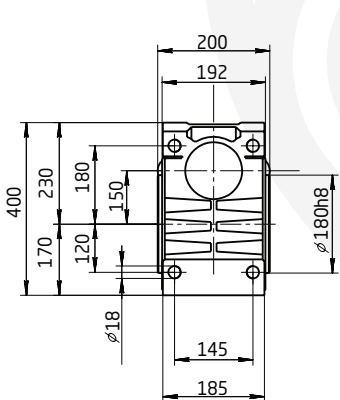
B

Вид В

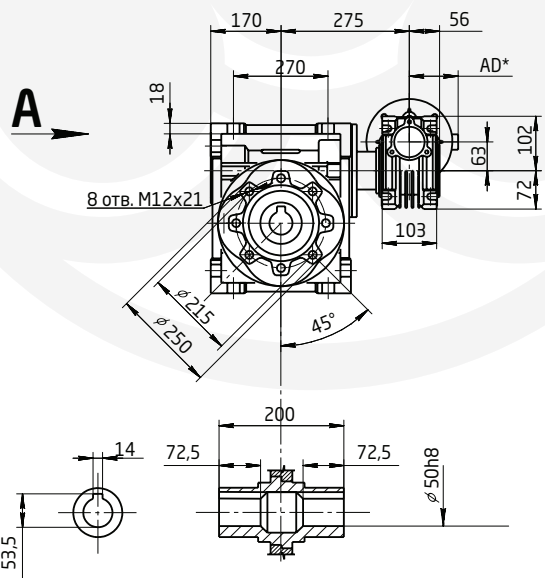


UD-DRV063/150

Вид А

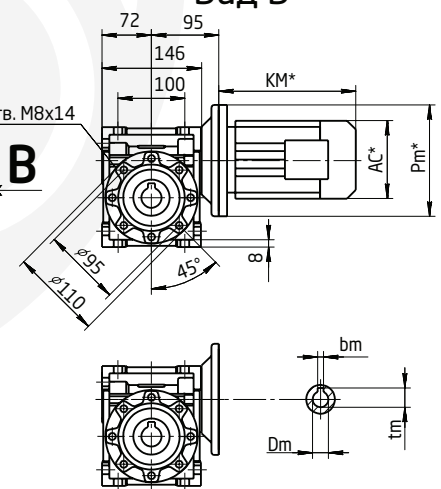


A



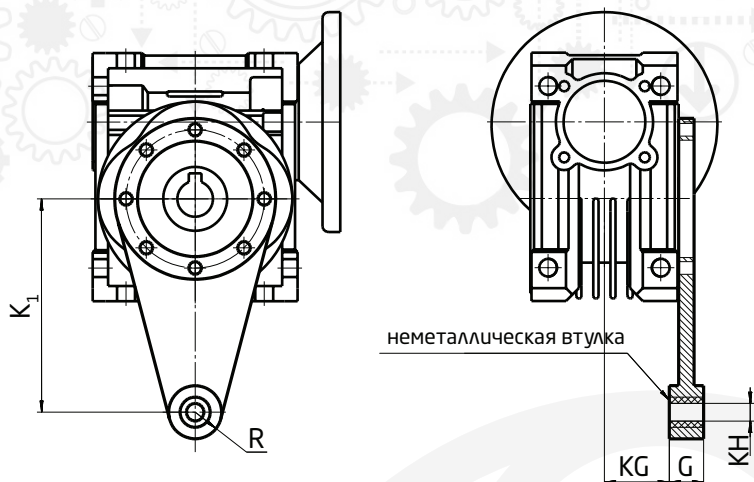
B

Вид В



13.4. РЕАКТИВНАЯ ШТАНГА

Таблица 26.



	K_1	G	KG	KH	R
UD-RV025	70	14	17,5	8	15
UD-RV030	85	14	24	8	15
UD-RV040	100	14	31,5	10	18
UD-RV050	100	14	38,5	10	18
UD-RV063	150	14	49	10	18
UD-RV075	200	25	47,5	20	30
UD-RV090	200	25	57,5	20	30
UD-RV110	250	30	62	25	35
UD-RV130	250	30	69	25	35
UD-RV150	250	30	84	25	35

14. МОНТАЖНЫЕ ПОЛОЖЕНИЯ

■ UD-RV

Таблица 27.

UD-RV...U-B3		B6	V5	V6

UD-PC...RV ■

Таблица 28.

UD-RV...U-B3		B6	V5	V6
B8		B7		

Редукторы типоразмеров от UD-RV030 до UD-RV090 могут быть смонтированы в любом монтажном положении без каких-либо доработок. Если монтажное положение не указано, стандартным считается В3.

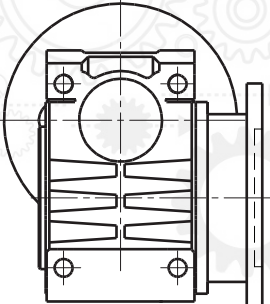
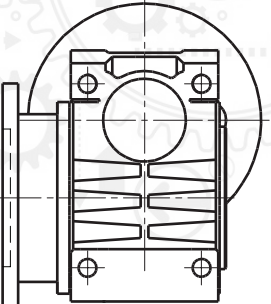
UD-DRV ■

Таблица 29.

AS1	AS2	VS1	VS2
PS1	PS2	BS1	BS2

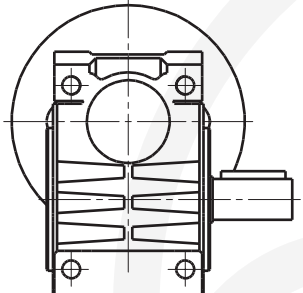
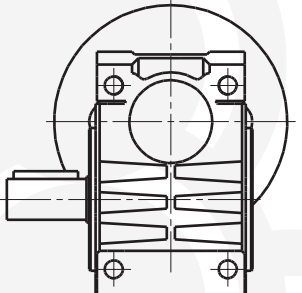
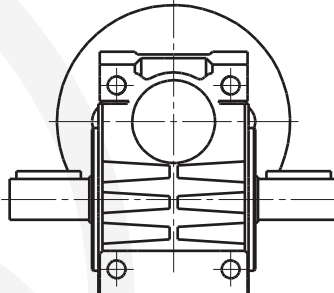
■ Монтажные положения с выходным фланцем

Таблица 30.

FA1, FB1, FC1, FD1, FE1	FA2, FB2, FC2, FD2, FE2
	

■ Монтажные положения с выходным фланцем

Таблица 30.

SS1	SS2	DS
		

15. ЭКСПЛУАТАЦИЯ И ТЕХНИЧЕСКОЕ ОБСЛУЖИВАНИЕ

1. Персонал, выполняющий любые операции с редуктором, должен иметь соответствующую квалификацию, опыт и знания, а также обеспечен всем необходимым инструментом и средствами защиты. Несоблюдение данных требований может привести к возникновению риска угрозы безопасности и здоровья людей. Использовать редуктор только в целях, предусмотренных производителем ООО "ПТЦ "Привод". Неправильное использование может привести к возникновению риска угрозы безопасности и здоровью, а также материальному ущербу.

2. Перед началом работ отключить подачу питания на редуктор и принять все меры по предотвращению случайного включения, обращая внимание на движущие части редуктора. Уведомить персонал, работающий на оборудовании или неподалеку от него, о проведении работ по обслуживанию, отметив установленным образом зоны и приняв меры по ограничению допуска. Предпринять все меры безопасности для работы во взрывоопасных средах (пыль, газ...).

3. В целом, касательно обслуживания применимы следующие правила:

- Периодическая проверка и чистка внешней поверхности узлов, особенно в зонах охлаждения.
- Периодический контроль на предмет утечки смазочного материала, особенно в зоне уплотнительных колец.
- В случае узлов со смазкой, не требующих замены, в которых отсутствует масляная пробка, никакие операции по внеплановому обслуживанию не требуются в том случае, если в этом нет необходимости см. предыдущий пункт. В отношении других узлов обслуживание состоит в замене масла по истечении примерно 10 000 часов работы. Для замены используется тип масла наиболее соответствующий среде и типу выполняемых работ.
- Проверить состояние отверстия на пробке сапуна и, через специальные смотровые отверстия периодически проверять уровень смазочного материала. В случае долива масла использовать исключительно масло той же марки и того же производителя или аналогичное маслу в редукторе. Использовать масло и смазочные материалы, рекомендованные производственно-техническим центром "Привод". В случае замены масла придерживаться рекомендаций выше.
- Своевременно производить замену компонентов оборудования, которые не в состоянии гарантировать безопасную работу. Для замены изношенных частей использовать только оригинальные запасные части. Установка неоригинальных частей может отрицательно сказаться на функциональности редуктора, а также влечет за собой аннулирование гарантии.
- Поддерживать редуктор в удовлетворительном состоянии посредством периодического контроля на предмет шума, вибрации, энергопотребления и напряжения, стирания поверхностей, вступающих в контакт, утечки смазочного материала, состояния прокладок и болтовых соединений (износ, деформация или образование коррозии), которые при необходимости требуется заменить;
- Регулярно производить чистку редуктора от пыли и отходов (избегать использования растворителей или прочих средств, не совместимых с материалами, из которых изготовлено изделие, а также не направлять струи воды под высоким давлением непосредственно на редуктор).

4. Соблюдение приведенных выше правил позволит обеспечить правильную работу редуктора и предусмотренный уровень безопасности.

16. Таблица смазочных материалов

Таблица 31.

	Температура	Iso	Shell	Agip	Esso	Mobil	Castrol	BP	Gmeri	
UD-RV025~09 PC063~090	-25°~50°	VG320	Tivela OILS 320	Telium VSF320	S220	Glygoyle 30	Alphasyn Pg320	Engergo SG-XP32		Synthetic oil
UD-RV 110~130	-5°~40°	VG460	Omala OIL 460	Blasia 460	Spartan Ep460	Mobilgear 634	Alpha MAX 460	Energol GR- XP460	CKE 460	
	-15°~25°	VG460	Omala OIL 220	Blasia 220	Spartan Ep220	Mobilgear 630	Alpha MAX 220	Energol GR-XP220		

16.1. Количество смазочных материалов

Таблица 32.

	B3	B6	B7	B8	V5	V6
UD-RV025	0,023					
UD-RV030	0,05					
UD-RV040	0,1					
UD-RV050	0,15					
UD-RV063	0,3					
UD-RV075	0,5					
UD-RV090	1					
UD-RV110	3	2,5	2,5	2,2	3	2,2
UD-RV130	4,5	3,5	3,5	3,3	4,5	3,3
UD-PC063	0,05					
UD-PC071	0,07					
UD-PC080	0,15					
UD-PC090	0,16					

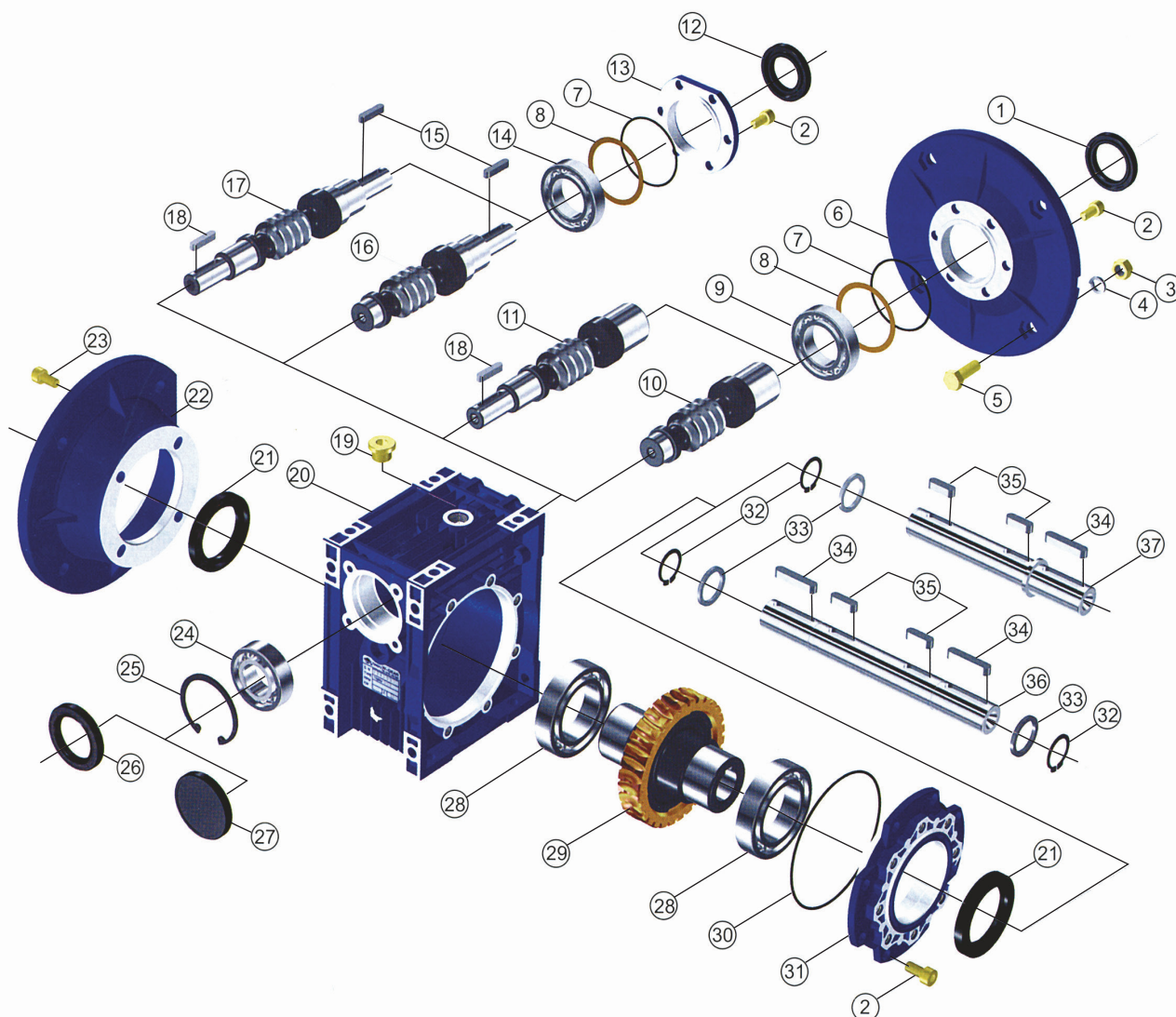
16.2. Смазка

1. При температуре окружающей среды не предусмотренной в таблице, пожалуйста, позвоните в нашу Техническую службу.
2. В случае температур ниже - 30°C или более 60°C необходимо использовать сальники из специальных материалов.
3. На ранних этапах обслуживания, проблемы смазки могут возникнуть из-за высокой вязкости, поэтому имеет смысл на несколько минут пустить редуктор на холостом ходу.
4. Периодически проверять уровень масла через соответствующее смотровое отверстие, если таковое имеется.
5. Через каждые 1 000 часов работы проверять герметичность сальников и прокладок, при необходимости их следует заменить.
6. Через 10 000 часов производить замену масла, однако данная периодичность может изменяться в зависимости от вида выполняемых работ. Данная операция не производится в отношении узлов, заправленных смазкой.
7. Типоразмеры 025 - 030 - 040 - 050 - 063 - 075 - 090 - 110 поставляются заправленными смазкой на весь срок службы, синтетическим маслом (SHELL OIL TEVELA 320). Они могут быть установлены в любом положении, указанном в каталоге.
8. Типоразмеры 130 и 150 поставляются вместе со смазкой, минеральное масло (SHELL TEVELA OIL 320).
9. Для типоразмеров 130 и 150 необходимо определить положение, в противном случае редукторы будут поставляться с количеством масла, предназначенным для монтажа в позиции В3.
10. Только редукторы 130 и 150 снабжены вентиляционными, сливными и контрольными заглушками. При необходимости следует заменить закрытую пробку, предусмотренную для транспортировки, вентиляционной заглуш-

17. Информация для заказа

1. При выборе редуктора, пожалуйста, обратитесь к страницам технических параметров, габаритных и присоединительных размеров серии UD-RV, схем монтажа и эксплуатации - сделайте разумный выбор модели и запишите марку модели на нужный вам объем работ, крутящий момент и необходимую комплектацию (при заказе, вы должны указать, комплектуется ли редуктор двигателем).
2. Обратитесь к нашим специалистам и они помогут вам сделать лучший выбор в этом каталоге, и дать дополнительные объяснения по поводу ваших специальных требований к редукторам/вариаторам и двигателям.

18. КОНСТРУКТИВНАЯ СХЕМА/ НАЗВАНИЕ СОСТАВНЫХ ЧАСТЕЙ (Сборка)



- | | |
|--|---|
| 1. сальник | 20. корпус |
| 2. внутренний винт с шестигранной головкой | 21. сальник |
| 3. гайка | 22. выходной фланец |
| 4. гровер | 23. внутренний винт с шестигранной головкой |
| 5. винт с шестигранной головкой | 24. подшипник |
| 6. входной фланец | 25. стопорное кольцо |
| 7. резиновое кольцо | 26. сальник |
| 8. установочная шайба | 27. крышки |
| 9. подшипник качения | 28. подшипник качения |
| 10. червяк | 29. червячное колесо |
| 11. червяк с выходным валом | 30. установочная шайба |
| 12. сальник | 31. выходная крышка |
| 13. входная крышка | 32. стопорное кольцо |
| 14. подшипник качения | 33. прокладка |
| 15. шпонка | 34. шпонка |
| 16. червяк с входным валом | 35. шпонка |
| 17. червяк с входным и выходным валом | 36. двойной выходной вал |
| 18. шпонка | 37. одинарный выходной вал |
| 19. масляная пробка | |

ООО Производственно-технический центр «Привод» разрабатывает, производит, реализует, осуществляет пуско-наладочные работы и сервисное обслуживание приводной техники общемашиностроительного и специального назначения и по техническим заданиям заказчиков. Предприятие производит червячные, цилиндрические, коническо-цилиндрические, планетарные редукторы и мотор-редукторы с диапазоном передаточных отношений от 1,25 до 15870 и диапазоном передаваемых крутящих моментов от 2,6 Нхм до 945000 Нхм более 1500 наименований изделий.

Основной перечень продукции ООО ПТЦ «Привод»:

Редукторы червячные:

- Червячные одноступенчатые: 2Ч-40, 2Ч-63, 2Ч-80, Ч-80, Чс-80, 1Ч-80, Ч-100, Ч-125, Ч-160, 1Ч-63, 1Ч-160, РЧН-80, РЧН-120, РЧП-20, РЧН-180, РЧП-180, РЧУ-100.

Серия NRV 030, 040, 050, 063, 075, 090, 110, 130.

- Червячные двухступенчатые: Ч2-40/63, Ч2-40/80, Ч2-63/100, Ч2-80/125, Ч2-80/160.

- Червячные глобоидные: Чг-80, Чг-100, Чг-125, РГс (РГСЛ) -160, РГЛ-160, РГЛ-180, РГЛ-225, РГЛ-240, РГ-240, ПК-63.

Цилиндрические горизонтальные:

- Одноступенчатые: 1ЦУ(ЦУ)-100, 1ЦУ(ЦУ)-125, 1ЦУ(ЦУ)-160, 1ЦУ(ЦУ)-200, 1ЦУ(ЦУ)-250

- Двухступенчатые: 1Ц2У-100, 1Ц2У-125, 1Ц2У-160, 1Ц2У-200, 1Ц2У-250, Ц2Н-630, Ц2Н-710, ЦДНД-315, ЦДНД-315, Ц2-250, Ц2-300, Ц2-400, Ц2-500, Ц2-650, Ц2-750, Ц2-850, Ц2-1000, РК-450, РК-500, РК-600, ГПШ-400, ГПШ-500, ГПШ-600, 2Ц2-100Н, 2Ц2-125Н, 2Ц2-160Н, 2Ц2-200Н, 2Ц2-250Н, Ц2У-315Н, Ц2У-355Н, Ц2У-400Н, Ц2Ц-450Н, Ц2Ц-500Н, Ц2У-315К, Ц2У-400К, ЦДН-630, ЦДН-710, РМ-250, РМ-350, РМ-400, РМ-500, РМ-650, РМ-750, РМ-850, РМ-1000, РЦД-250, РЦД-350, РЦД-400, ГД, ЦДН-17,5, ЦДН-25, ЦДН-35, ЦДН-40, ЦДН-50.

- Трёхступенчатые: 1Ц3У-160, 1Ц3У-200, 1Ц3У-250, Ц3У-315Н, Ц3У-355Н, Ц3У-400Н, Ц3У-450, Ц3У-500, 2Ц3-125Н, 2Ц3-160Н, 2Ц3-200Н, 2Ц3-250Н, ГТ.

Коническо-цилиндрические горизонтальные:

КЦ1-250, КЦ1-300, КЦ1-350, КЦ1-400, КЦ1-500, КЦ2-500, КЦ2-750, КЦ2-1000, КЦ2-1300, серия К (КА, КФ, КАФ).

Цилиндрические вертикальные специальные крановые:

Вф-100 (Ц3ВКф-100), Вф-125 (Ц3ВКф-125), Вф-160 (Ц3ВКф-160), Вф-200 (Ц3ВКф-200), Вф-250 (Ц3ВКф-250), ВК-350, ВК-475, ВК-550, ВКУ-500, ВКУ-610, ВКУ-750, ВКУ-765, ВКУ-965, А-400, В-400.

Мотор-редукторы:

- Червячные: МЧ-40М1, МЧ-63М1, МЧ-80М1, МЧ-100М1, МЧ-125М1, МЧ-160М1, UD-RV (аналог NMRV), E8-УРВ, МЧ2-40/63, МЧ2-40/80, МЧ2-63/100, МЧ2-63/125, МЧ2-80/125, МЧ2-80/160, DRV, UD-PC-RV(аналог PC-NMRV)

- Цилиндрические соосные: серия S, серия H, серия F (FA, FF, FAF), 1МЦ2С(4МЦ2С), серия HR, серия RD, серия TRC

- Волновые зубчатые: МВз-80, МВз-160

- Планетарные: МПО-1М, МПО-2М, МР2-315, МР2-500, 3МП-31,5, 3МП-40, 3МП-50, 3МП-80, МР1-315, МР1-500, МР3-315, МР3-500, МР3-800

- Цилиндро-червячные: серия S

Индустриальные редукторы:

- Серия ПКЦ: ПКЦ-2, ПКЦ-3, ПКЦ-4

- Серия ПЦ: ПЦ-2, ПЦ-3, ПЦ-4

Частотные преобразователи Hyundai: N50, N100, N700E, N500, N5000

СПЕЦИАЛЬНЫЕ ИЗДЕЛИЯ:

Редукторы РСМ-1000, РСР-650Ш, ЦЗ-1650, ЦТ2-1650, ЦТ2-800, Ц2Ш-800, Ц2Ш-800, ГК-1300, ЦД2-100, ЦДН-130, Ц2-630, РЦТ-1415, РЦТ-1615, Ц2-1300, СЦЗУ-400, А-650, ЦДВ-260, 2ЦС-140, МРВ-152, Ц2-210СП, ПЖК-210; Мультипликаторы МЦЗ-200, МЦЗ-400; Ролик приводной 1792.000А

МУФТЫ ЗУБЧАТЫЕ: МЗ-1, МЗ-2, МЗ-3, МЗ-4, МЗ-5, МЗ-6, МЗ-7, МЗ-8, МЗ-9, МЗ-10, МЗ-11, МЗ-12, МЗ-13, МЗ-14, МЗ-15

МУФТЫ УПРУГИЕ ВТУЛОЧНО-ПАЛЬЦЕВЫЕ: МУВП-1, МУВП-2, МУВП-3, МУВП-4, МУВП-5, МУВП-6, МУВП-7, МУВП-8, МУВП-9, МУВП-10, МУВП-11, МУВП-12, МУВП-13

Производственно-технический центр "Привод" - один из ведущих производителей редукторов в России, был основан в 2002 году. В 2012 году ПТЦ «Привод» зарегистрировал новую торговую марку "UNIT DRIVE". Под брендом "UNIT DRIVE" выпускается линейка редукторов и моторо-редукторов идентичных по присоединительным размерам и не уступающих по качеству ведущим Европейским производителям. Для достижения этой цели были задействованы все инженерные и технические ресурсы ПТЦ "Привод". Произведена модернизация и дооснащение необходимым оборудованием существующего производства, построены новые современные производственные и складские помещения общей площадью более 2 500 кв. метров. Сотрудники прошли обучение в Италии, Германии, Китае на заводах производителей металлообрабатывающего оборудования. На предприятии успешно внедрена Система Менеджмента Качества (ISO 9001:2008) и ISO/ТС 16949:2002. В данный момент ведется работа по внедрению концепции «Lean Production» (Бережливое производство), что позволит существенно снизить затраты и конечную стоимость продукции. В результате проделанной работы, под брендом «UNIT DRIVE», появилась линейка редукторов серий UD-RV, UD-F, UD-K, UD-R, UD-S отвечающих всем современным требованиям и нормам.

Выбирая продукцию марки "UNIT DRIVE" и организацию ООО ПТЦ "Привод", Вы приобретаете в нашем лице надёжного партнера. Мы можем предложить Вам минимальные сроки, высочайшее качество, демократичные цены и максимально лояльное отношение к каждому клиенту.

тел.: 8-800-2000-220

www.unitdrive.com, www.reductor58.ru

Производство и офис продаж в г. Пенза:

Тел.: 8(8412)233-133, 233-134; e-mail: privod58@gmail.com

Офис продаж в г. Москва:

Тел.: 8(495) 978-58-85; e-mail: moskva@unitdrive.com, maximummsk@gmail.com

Офис продаж в г. Ростов-на-Дону:

Тел.: 8(863) 207-80-58; e-mail: rostov@reductor58.ru, maximumrnd@gmail.com

